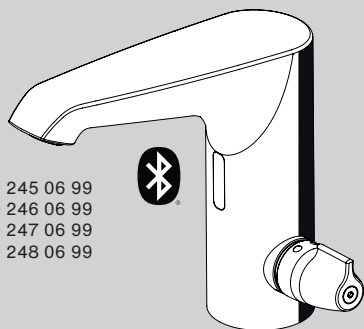


SCHELL XERIS E²-T



00 245 06 99

00 246 06 99

00 247 06 99

00 248 06 99

SL Navodila za montažo

 **SCHELL**

- Izdelek je predviden izključno za notranjo uporabo.
- Izdelek uporabljajte izključno v območju, kjer ni nevarnosti zmrzali.
- Namestitvev morajo izvesti strokovnjaki.
- Upoštevajte standarde in predpise, ki veljajo na področju uporabe.



OPOZORILO!

Nevarnost poškodbe zaradi električnega toka!

Napačno ravnanje z izdelkom lahko vodi do električnega udara.

- Električne komponente lahko namestijo, popravljajo in zamenjajo samo usposobljeni strokovnjaki za elektrotehniko.
- Pred delom na električnem sistemu izključite vse zadevne varovalke. Slednje zaščitite pred ponovnim vklopom.
- Pred delom in uporabo preglejte izdelek glede poškodb. Izdelka ne montirajte in uporabljajte, če ima okvarjene elektronske komponente. V nobenem primeru se ne dotikajte pokvarjenih delov in delov, ki so pod napetostjo!

Varnostni napotki o baterijah

Ne zaužiti. V primeru zaužitja takoj pojdite k zdravniku. Nikoli hkrati ne uporabljati novih in rabljenih baterij. Nikoli hkrati ne uporabljati različnih sistemov, blagovnih znamk in vrst baterij. Upoštevajte polariteto (+/-). Hraniti izven dosega otrok. Ne metati v ogenj. Ne razstavlјati. Ne ponovno polniti. Baterije lahko eksplodirajo ali postanejo netesne, če jih kratko vežete.

Navodila za inštalacijo

Upoštevajte «Splošne pogoje za inštalacijo SCHELL», ki jih najdete na:

<https://www.schell.eu/deutschland-de/service/downloads/installationshinweise.html>.

Določanje velikosti cevi in zaščita pitne vode

Poskrbeti je treba za zadostno velike cevi v skladu z DIN 1988 Del 300 oz. EN 806-3.

Upoštevati je treba DIN 1988 Del 100 (Varovanje pitne vode, vzdrževanje kakovosti pitne vode) in EN 1717 (Varovanje pitne vode pred onesnaženjem v napeljavah).

Kakovosti vode

Armature SCHELL so po vselej trenutno veljavni Uredbi o oskrbi s pitno vodo primerne za uporabo v sistemih pitne vode.

Sistemsko pogojeno so v armaturah občutljivi sestavni sklopi, ki jih je treba zaščititi pred delci umazanih in oblogami vodnega kamna. Po potrebi je treba namestiti povratne spiralne filtre in sisteme za odstranjevanje vodnega kamna.

Vse izdelke SCHELL je mogoče v skladu z Uredbo o oskrbi s pitno vodo EU uporabljati z vsemi pitnimi vodami. Upoštevati je treba morebitne pričujoče predloge o splošnem delnem mehčanju pitne vode.

Splošni napotki za montažo

Uporabljajte materiale cevi, odporne na korozijo. Navoj zatesnite samo z odobrenimi tesnilnimi sredstvi. Ne prekoračite običajnih zateznih momentov.

Zaščita pred legionelo

Za zaščito pred legionelo je treba uvesti ukrepe v skladu z navedenimi standardi.

Elektronske armature SCHELL je pri tem mogoče podpreti s samodejnim stagnacijskim splakovanjem. Pri redko ali neredno uporabljenih armaturah je treba paziti, da se stagnacijsko splakovanje izvaja dovolj dolgo in v pogostih intervalih, da se zagotovi popolna menjava vode v sistemu, kot določajo standardi. Pri prekinitvah v delovanju je treba glede na trajanje na začetku in koncu uvesti različne ukrepe (glejte VDI 3810).

Posebej pozorni morate biti pri inštalacijah za osebe z oslabiljenim imunskim sistemom.

Napotki za zagon

Pred zagonom je treba vse cevne napeljave sprati v skladu z delovnim listom nemškega centralnega združenja za vodovod, ogrevanje in prezračevanje (ZVSHK), DIN 1988-200 oz. 806-4.

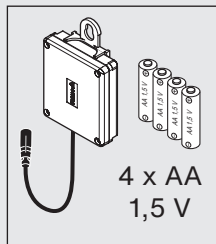
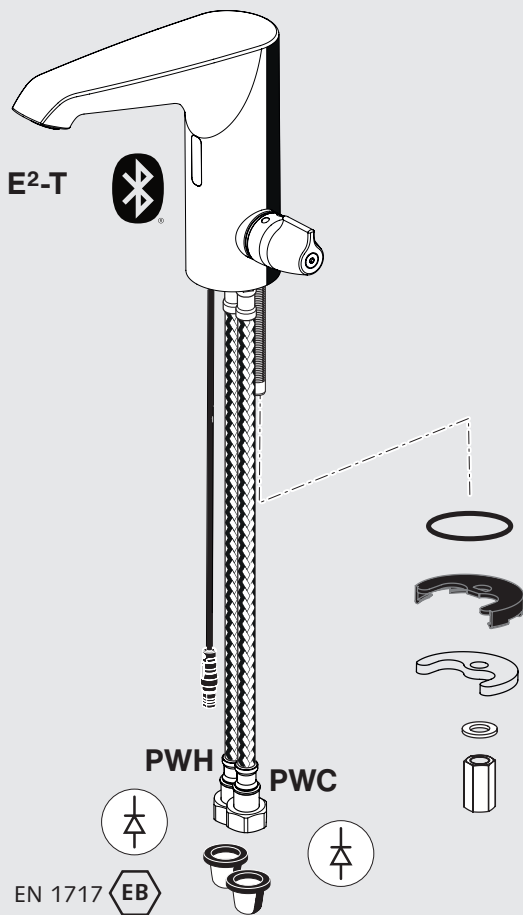
Pri vsaki armaturi je treba po inštalaciji izvesti kontrolo tesnjenja. Tlačni preskus po možnosti opravite s stisnjenim zrakom.

Uvajanje upravljavca

Uvajanje upravljavca izvedite v skladu z VDI 6023.

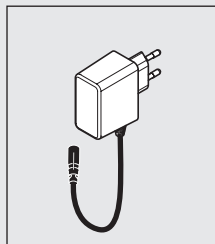
Napotek za električarja

Upoštevajte IEC 60364 (VDE 0100).

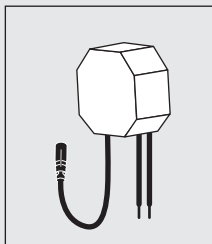


4 x AA
1,5 V

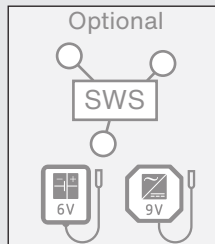
00 246 06 99



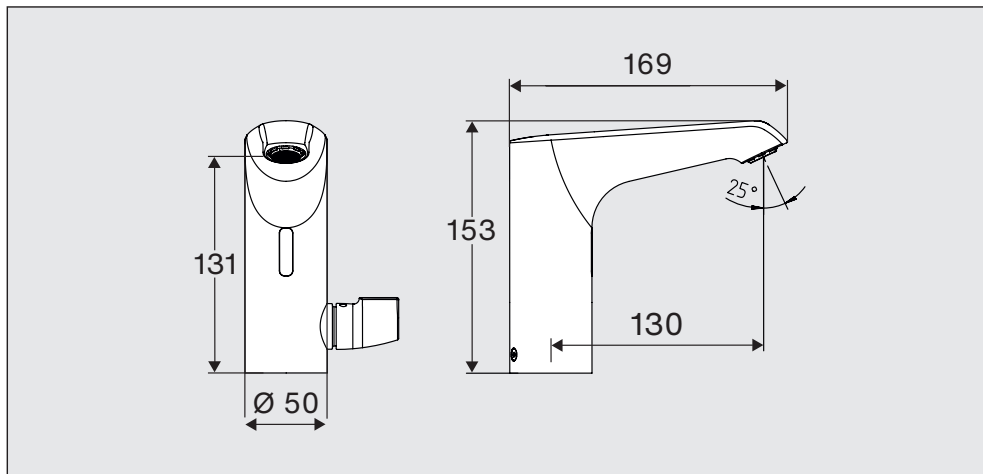
00 247 06 99



00 248 06 99



00 245 06 99



SL Tehnični podatki

Pretočni tlak: 1,0–5,0 barov

Pretok: najv. 5 l/min, odvisno od tlaka

Tlak v mirovanju: najv. 8,0 barov

Delovna temperatura: najv. 70 °C (HD-M)

Toplotno razkuževanje najv. 80 °C (HD-M)

⚠ POZOR: NEVARNOST OPARIN!

Tovarniške nastavitve



Nastavitev senzorja: **komfort**



Stagnacijsko splakovanje: **izključeno**



Toplotno razkuževanje: **izključeno**



Trajni tek: **izključeno**



Zaustavitev čiščenja: **izključeno**

Nastavitve potekajo z aplikacijo SCHELL.



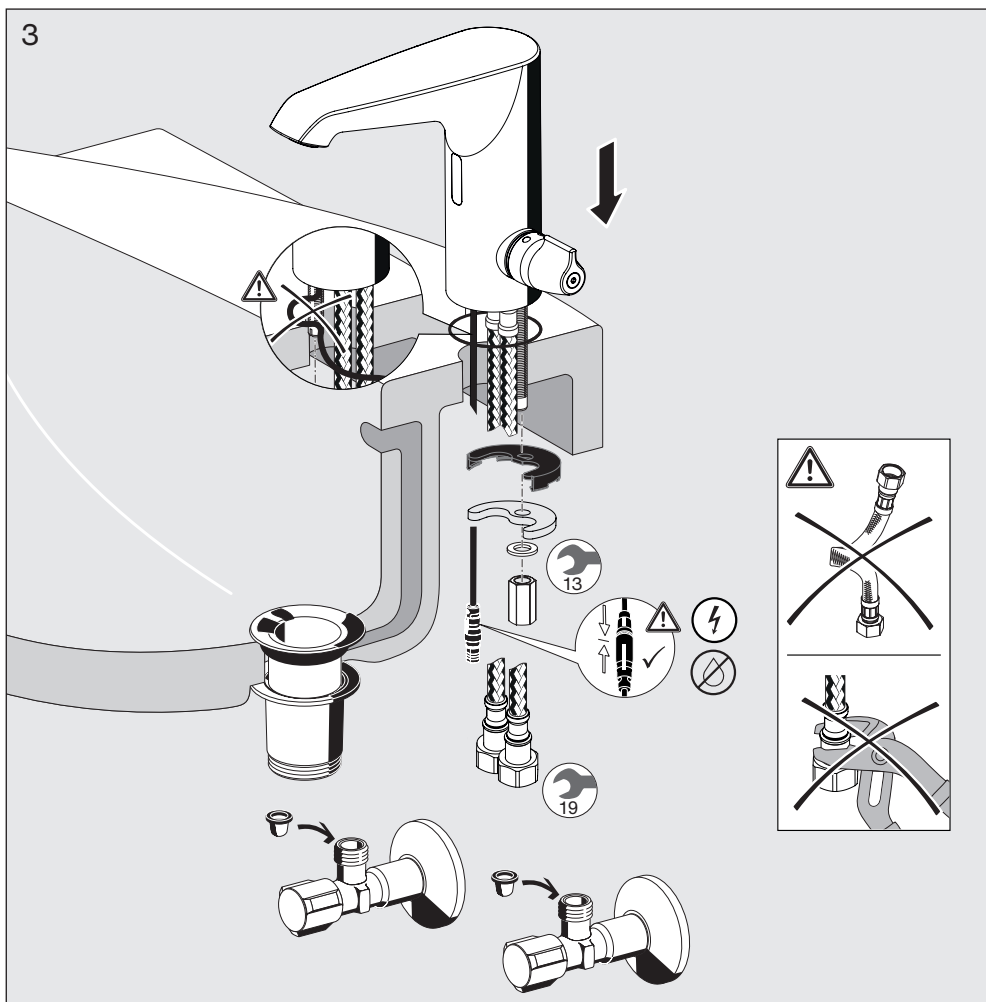
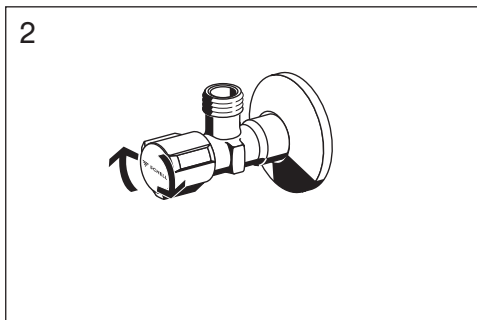
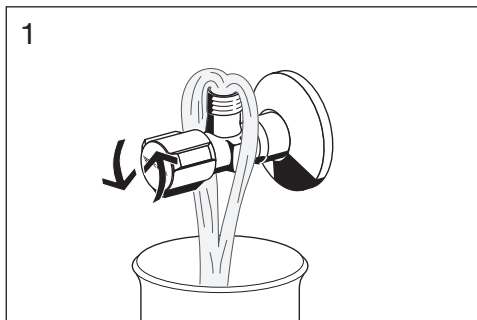
SCHELL App

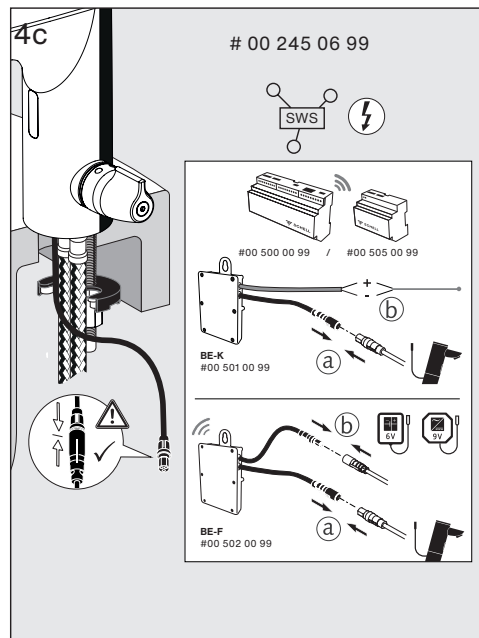
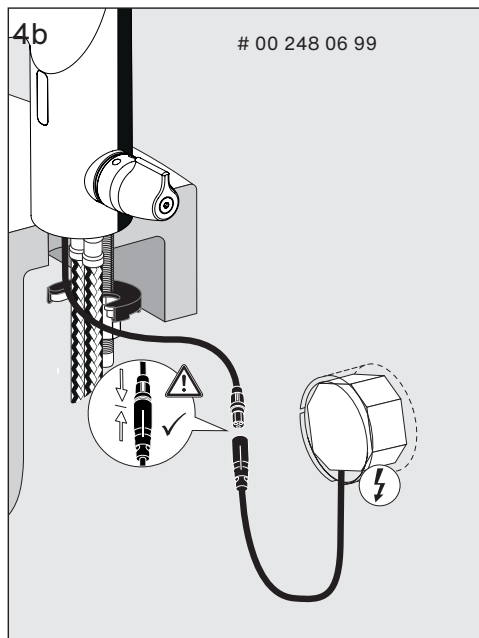
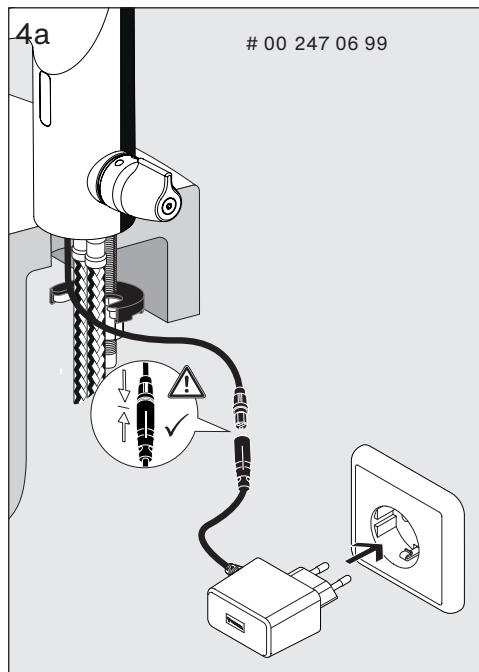
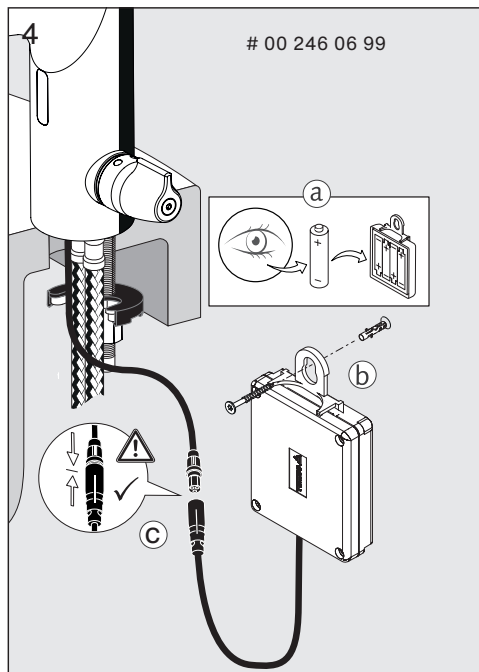


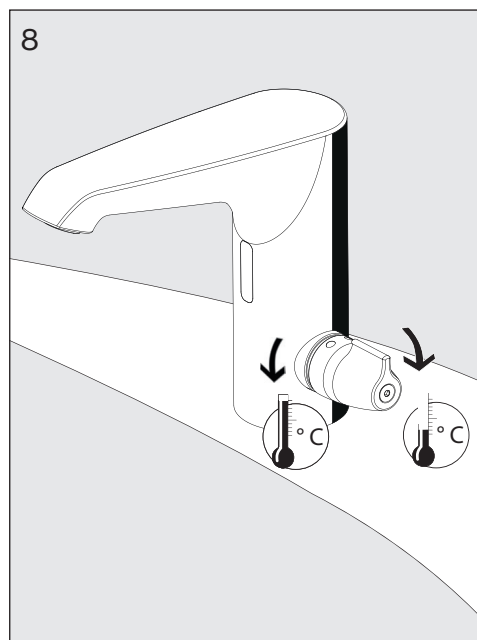
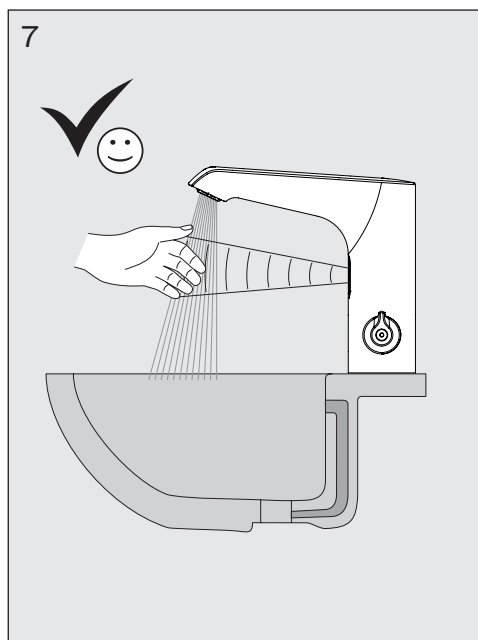
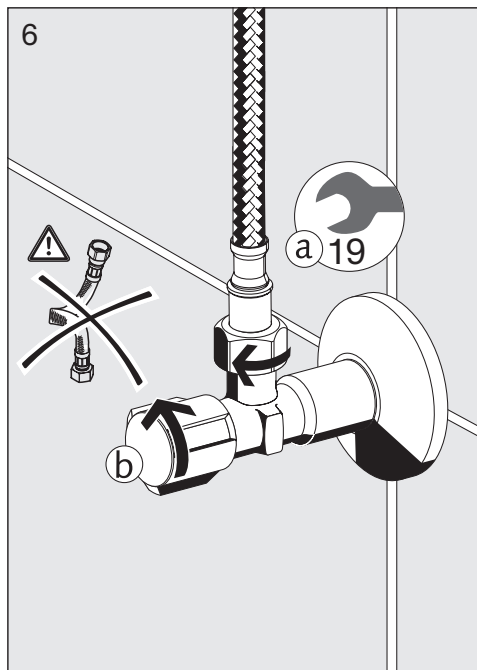
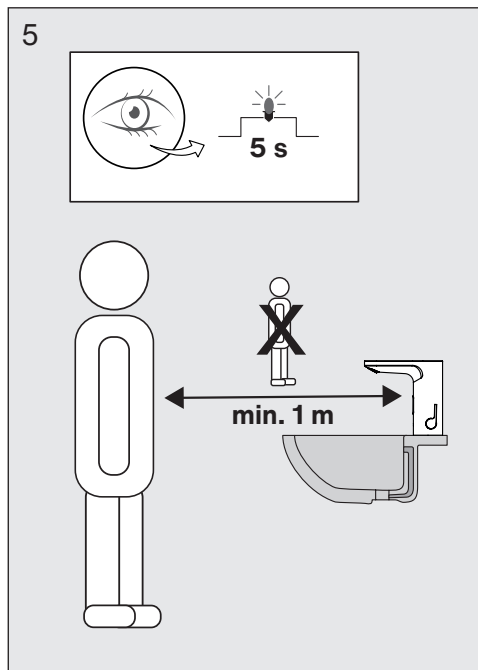
App Store

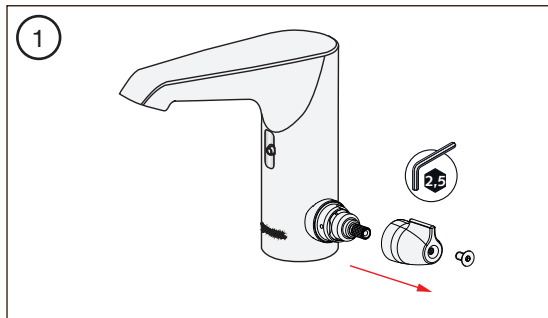


Google Play



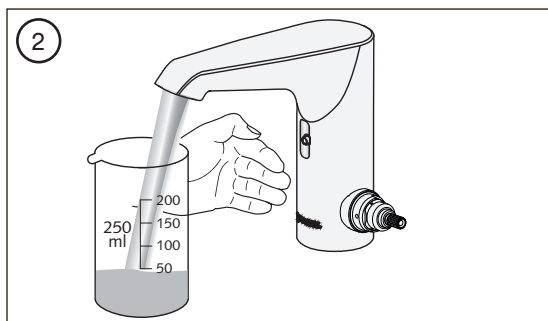




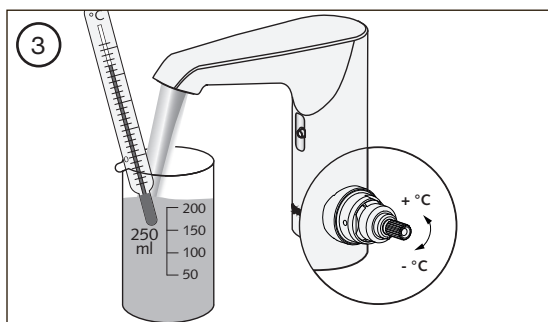


Termostat je tovarniško nastavljen na največ 38 °C. Največjo temperaturo spreminjajte samo po potrebi.

1. Demontirajte vrtljivi ročaj.

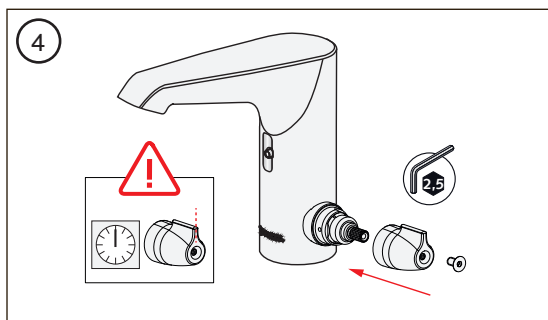


2. Odprite pretok vode, tako da sprožite elektroniko..

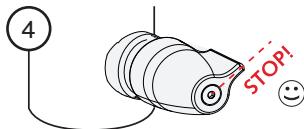
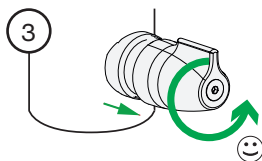
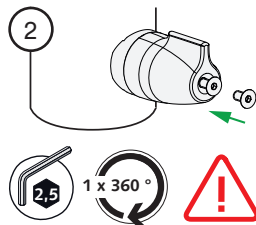
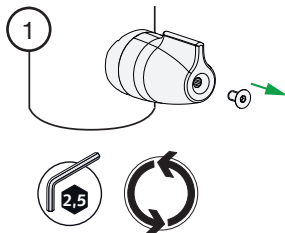
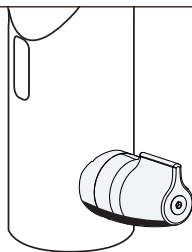


3. Termostat nastavite tako, da bo konstantno tekla največja zelena temperatura vode.

- Vreteno na termostatu zavrtite v desno, da znižate temperaturo.
- Vreteno na termostatu zavrtite v levo, da zvišate temperaturo.

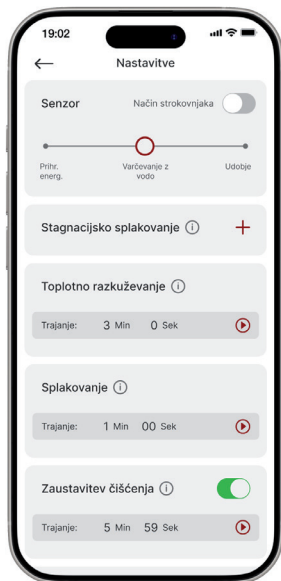
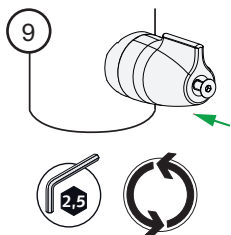
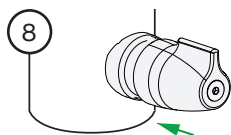
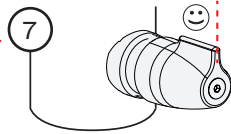
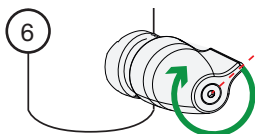


4. Vrtljivi ročaj nataknite na termostat na položaju 12. ure in ga montirajte.

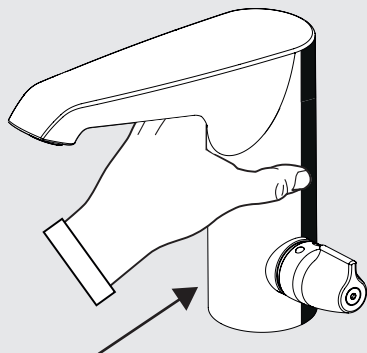


5 Toplotno razkuževanje sprožite s pomočjo aplikacije SCHELL > 3 min 80 °C

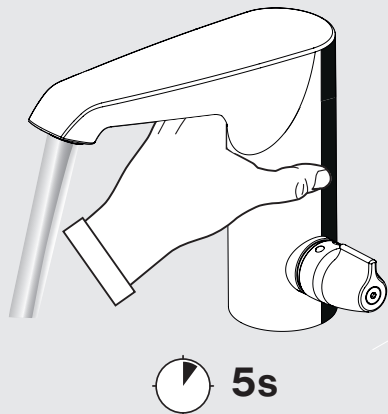
OPOZORILO:
nevarnost oparin!



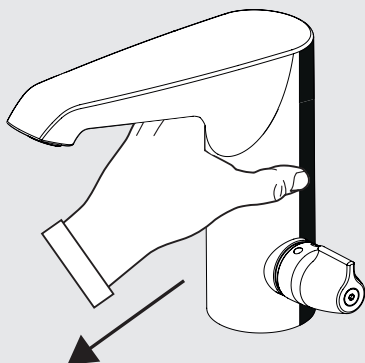
1



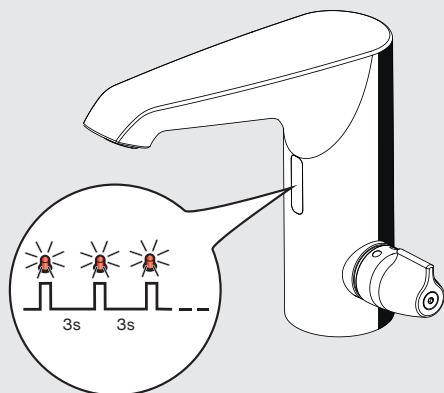
2



3

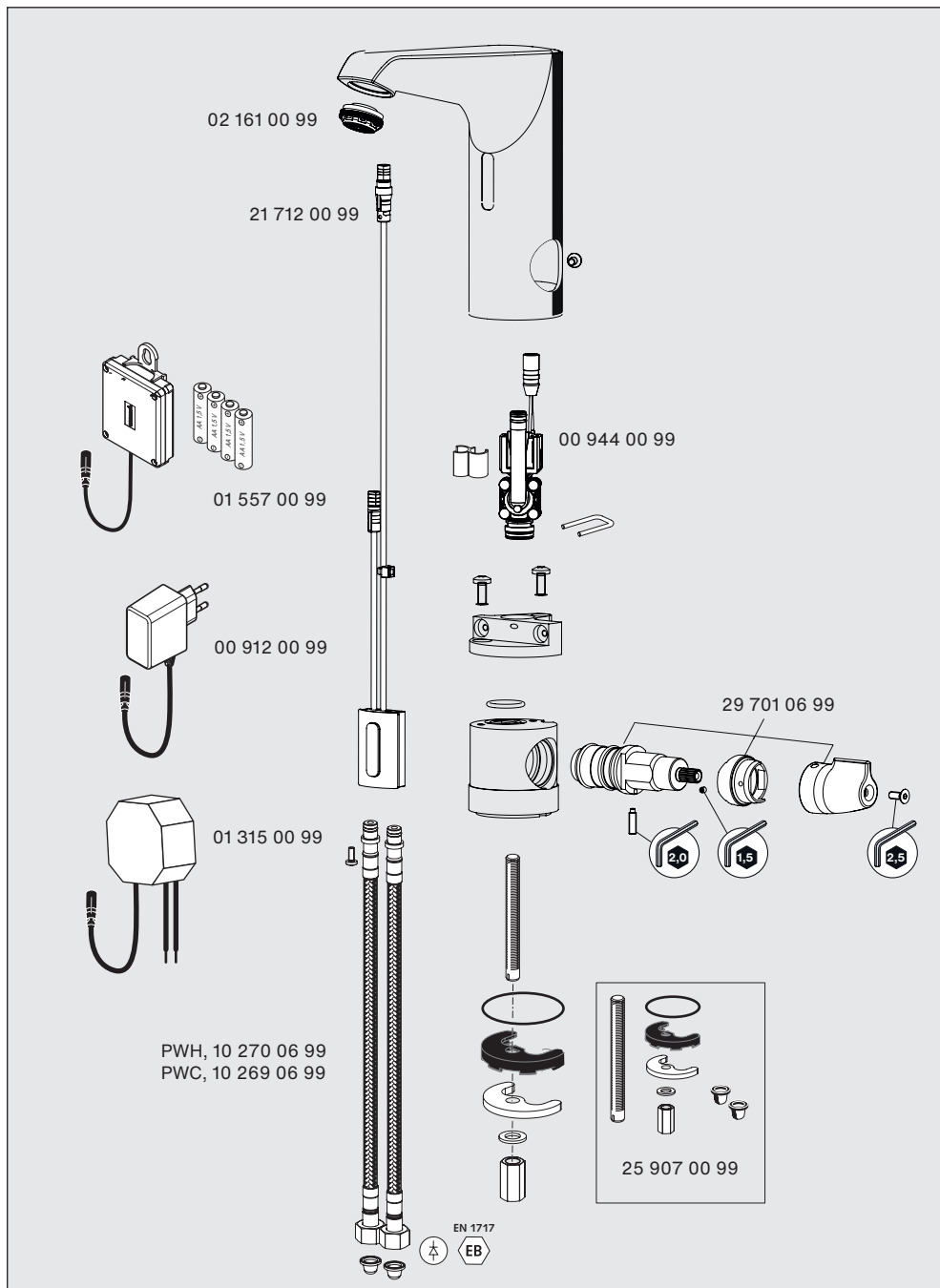


4



Za čiščenje uporabljajte izključno mehke čistilne krpe in običajna čistila in razkužila brez abrazivnih dodatkov, ki so odobrena za čiščenje kromirane umetne mase in medenine.

POZOR - nevarnost poškodb izdelka! Ne čistite s parnimi čistilniki! Splošne napotke za nego najdete na www.schell.eu.



SCHELL GmbH & Co. KG
Raiffeisenstraße 31
57462 Olpe
Germany
Tel.: +49 2761 892-0
Fax: +49 2761 892-199
info@schell.eu
www.schell.eu

