

Numéro de l'article: 01 608 06 99

Robinet de douche apparent VITUS VD-EH-M / 0 Eau mixte

Utilisation Ouvert/Fermé manuelle. Raccordement de douche, en haut.

Fournitures

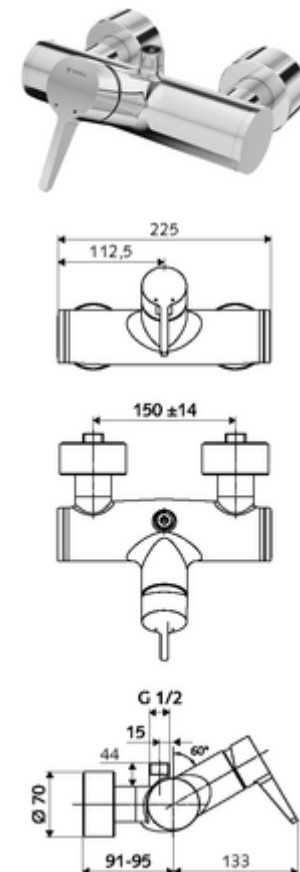
- Robinet de douche apparent monocommande
 - Mitigeur monocommande
 - Cartouche mélangeuse céramique monocommande avec limiteur d'eau chaude et du débit
 - Vanne pour l'exécution d'une désinfection thermique manuelle (selon la fiche DVGW W 551)
- 2 clapets anti-retour (EN 1717: EB)
- 2 raccords en S et rosaces (réglables en profondeur)

Données techniques

- Température de service max.: 70 °C (80 °C pour la désinfection thermique)
- Matériau: Boîtier Laiton conforme au décret allemand sur l'eau potable
- Surface: chromé
- Raccordement: 2x DN 15 G 1/2 M
- Sortie: DN 15 G 1/2 M (haut)
- Certificats: PA-IX 38242/IB, Belgaqua
- Classe sonore: I
- Classe de débit: B

Données de livraison

- Poids: 3,98 kg/Pièce
- Unité d'emballage: 1



Articles liés nécessaires

Raccord-S avec robinet d'arrêt (Jeu)	Réf. l'article: 23 775 00 99	
	Réf. l'article: 29 239 00 99	ou
	Réf. l'article: 29 240 00 99	ou
<u>En cas de raccordement encastré de la tête de douche</u>		
Coude de sortie DN 15	Réf. l'article: 25 667 06 99	ou
Coude de sortie DN 15	Réf. l'article: 25 668 06 99	ou
Tête de douche COMFORT Flex.	Réf. l'article: 01 821 06 99	ou
Tête de douche pauvre en aérosol	Réf. l'article: 01 814 06 99	ou
<u>En cas de raccordement apparent de la tête de douche</u>		
Kit tube apparent VITUS	Réf. l'article: 25 666 06 99	
Tête de douche COMFORT.	Réf. l'article: 01 846 06 99	