

Numéro de l'article: 02 142 06 99

## Robinet de lavabo pour eau froide MODUS K HD-K – Eau froide / Eau prémitigée

Robinet Ouvert/Fermé compact pour lave-mains.

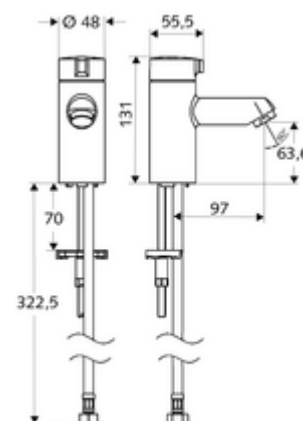


### Fournitures

- Robinet de lavabo
  - Tête céramique
- Flexible de raccordement Clean-Fix S G 3/8 F x 380 mm
- Matériel de fixation pour le montage d'un lavabo

### Données techniques

- Débit de rinçage: max. 5 l/min indépendant de la pression
- Pression dynamique: 1,0 - 5,0 bar
- Pression statique max.: 8 bar
- Température de service max.: 70 °C (80 °C pour la désinfection thermique)
- Matériau: Activation Zinc moulé sous pression; Boîtier Laiton conforme au décret allemand sur l'eau potable
- Surface: chromé
- Raccordement: G 3/8 F



### Données de livraison

- Poids: 1,23 kg/Pièce
- Unité d'emballage: 1

### Articles liés nécessaires

Régulateur de jet max. 5,7 l/min indépendamment de la pression, antiviol	Réf. l'article: 02 121 06 99
Robinet d'équerre avec fonction de régulation et filtre	Réf. l'article: 05 428 06 99 ou
Robinet d'équerre avec fonction de régulation et filtre	Réf. l'article: 05 429 06 99 ou
Crépine de lavabo OPEN	Réf. l'article: 02 002 06 99 ou
Crépine de lavabo PUSH OPEN	Réf. l'article: 02 000 06 99 ou