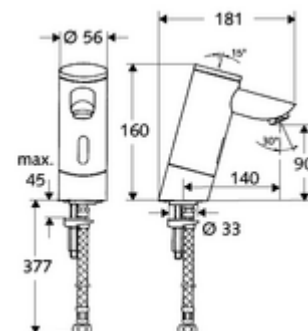


Numéro de l'article: 01 225 06 99

Robinet de lavabo électronique PURIS E HD-K – Eau froide / Eau prémitigée

Capteur à commande infrarouge. Fonctionnement sur piles. Convient pour la mise en réseau grâce au système de gestion d'eau SWS de SCHELL. Paramétrable via SCHELL Single Control SSC. Avec bec rallongé de 140 mm.



Fournitures

- Robinet monotrou à capteur infrarouge
 - Système électronique à capteur infrarouge, programmable
 - Vanne magnétique 6 V avec préfiltre
 - Régulateur de jet
 - Compartiment à piles 6 V (intégré)
- 4 piles alcalines AAA 1,5 V
- Flexible de raccordement Clean-Fix S G 3/8 F x 380 mm, avec préfiltre
- Matériel de fixation pour le montage d'un lavabo

Données techniques

- Possibilités de réglages par SWS/SSC
 - Portée du capteur (courte / moyenne / longue)
 - Programmation via une réflexion de proximité (Arrêt / Marche)
 - Durée de fonctionnement max. (1 - 360 s)
 - Temporisation d'arrêt (0,6 - 60 s)
 - Rinçage anti-stagnation (arrêt / 5 - 600 s, toutes les 1 - 240 h après le dernier rinçage / toutes les 1 - 240 h)
 - Rinçage en continu pour la désinfection thermique, avec protection contre les brûlures (arrêt / 15 - 600 s)
 - Écoulement continu (arrêt / 15 - 600 s)
 - Mode d'économie d'énergie (arrêt / 1 - 254 h après le dernier rinçage)
 - Arrêt de nettoyage (arrêt / 60 - 360 s)
- Possibilités de réglages par réflexion d'approche
 - Portée du capteur (courte / moyenne / longue)
 - Rinçage anti-stagnation (arrêt / 30 s, toutes les 24 h après le dernier rinçage / toutes les 24 h)
 - Rinçage en continu pour la désinfection thermique, avec protection contre les brûlures (arrêt / 300 s / 120 s)
 - Arrêt de nettoyage (arrêt / 60 s)
- Débit de rinçage: max. 5 l/min indépendant de la pression
- Pression dynamique: 1,0 - 5,0 bar
- Pression statique max.: 8 bar
- Température de service max.: 70 °C (80 °C pour la désinfection thermique)
- Matériau: Boîtier Laiton conforme au décret allemand sur l'eau potable
- Surface: chromé
- Raccordement: G 3/8 F
- Certificats: P-IX 9523-I
- Classe sonore: I

Données de livraison

- Poids: 2,49 kg/Pièce
- Unité d'emballage: 1

Articles liés nécessaires

Module-Bluetooth® SSC

Réf. l'article: 00 916 00 99

Robinet d'équerre avec fonction de régulation et filtre

Réf. l'article: 05 430 06 99

Crépine de lavabo OPEN

Réf. l'article: 02 002 06 99 ou

Crépine de lavabo PUSH OPEN

Réf. l'article: 02 000 06 99 ou