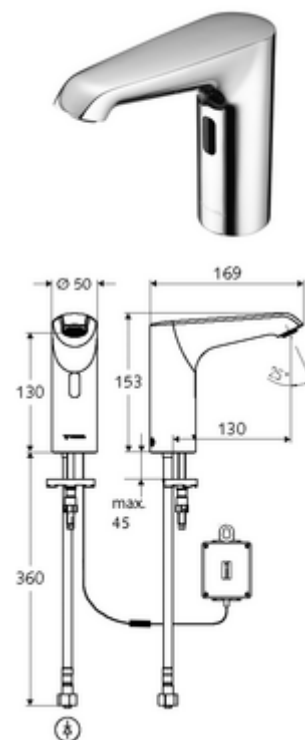


Numéro de l'article: 01 294 06 99

Robinets de lavabo électronique XERIS E HD-K mid. – Eau froide / Eau prémitigée

Capteur à commande infrarouge. Fonctionnement sur piles. Convient pour la mise en réseau grâce au système de gestion d'eau SWS de SCHELL. Paramétrable via SCHELL Single Control SSC.



Fournitures

- Robinet monotrou à capteur infrarouge
 - Système électronique à capteur infrarouge, programmable
 - Vanne magnétique 6 V avec préfiltre
 - Régulateur de jet
 - Câble de raccordement, 220 mm, avec connecteur enfichable tripolaire, classe de protection IP 65
- Compartiment à piles 6 V, classe de protection IP 65
- 4 piles alcalines AA 1,5 V
- Flexible de raccordement Clean-Fix S G 3/8 F x 400 mm, avec clapet anti-retour intégré (EN 1717: EB) et préfiltre
- Matériel de fixation pour le montage d'un lavabo

Données techniques

- Possibilités de réglages par SWS/SSC
 - Portée du capteur (courte / moyenne / longue)
 - Programmation via une réflexion de proximité (Arrêt / Marche)
 - Durée de fonctionnement max. (1 - 360 s)
 - Temporisation d'arrêt (0,6 - 60 s)
 - Rinçage anti-stagnation (arrêt / 5 - 600 s, toutes les 1 - 240 h après le dernier rinçage / toutes les 1 - 240 h)
 - Rinçage en continu pour la désinfection thermique, avec protection contre les brûlures (arrêt / 15 - 600 s)
 - Écoulement continu (arrêt / 15 - 600 s)
 - Mode d'économie d'énergie (arrêt / 1 - 254 h après le dernier rinçage)
 - Arrêt de nettoyage (arrêt / 60 - 360 s)
- Possibilités de réglages par réflexion d'approche
 - Portée du capteur (courte / moyenne / longue)
 - Rinçage anti-stagnation (arrêt / 30 s, toutes les 24 h après le dernier rinçage / toutes les 24 h)
 - Rinçage en continu pour la désinfection thermique, avec protection contre les brûlures (arrêt / 300 s / 120 s)
 - Arrêt de nettoyage (arrêt / 60 s)
- Débit de rinçage: max. 5 l/min indépendant de la pression
- Pression dynamique: 1,0 - 5,0 bar
- Pression statique max.: 8 bar
- Température de service max.: 70 °C (80 °C pour la désinfection thermique)
- Matériau: Boîtier Laiton; Pièces conductrices d'eau Matière synthétique
- Surface: chromé
- Certificats: PA-IX 29072/IO, Belgaqua, WRAS demandé
- Classe sonore: I
- Classe de débit: O

Données de livraison

- Poids: 1,80 kg/Pièce
- Unité d'emballage: 1

Articles liés nécessaires

Module-Bluetooth® SSC	Réf. l'article: 00 916 00 99
Câble de rallonge, 1,5 m	Réf. l'article: 51 010 00 99 ou
Câble de rallonge, 1,5 m	Réf. l'article: 51 023 00 99 ou
Robinet d'équerre avec fonction de régulation et filtre	Réf. l'article: 05 430 06 99
Crépine de lavabo OPEN	Réf. l'article: 02 002 06 99 ou
Crépine de lavabo PUSH OPEN	Réf. l'article: 02 000 06 99 ou