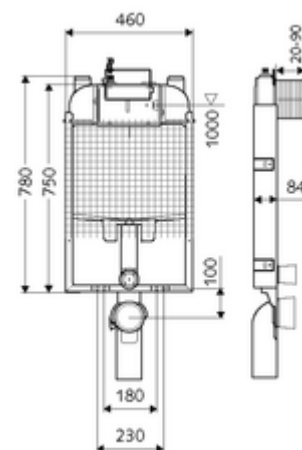


Numéro de l'article: 03 059 00 99

Module-WC MONTUS Type C-N 80

Module-WC avec réservoir de chasse à encastrer de 8 cm. Pour les extensions, reprises et transformations en construction massive. Pour WC suspendus avec cotes de fixation de 180 ou 230 mm. Cadre en acier galvanisé non porteur, en forme de U. Economique en eau grâce à deux volumes de rinçage et au remplissage temporisé (économise env. 0,5 l/rinçage).



Fournitures

- Module-WC
 - Réservoir de chasse à encastrer pour WC, 8 cm, activation par l'avant
 - Robinet d'équerre avec fonction de régulation G 1/2 M, classe sonore I
 - Tube de rinçage, Ø 45 mm, avec bouchon de chantier
- Pièce de transition, Ø 90 / 110 mm
- Garniture de raccordement pour WC (arrivée d'eau Ø 45 mm, évacuation Ø 90 / 110 mm)
- Coude d'évacuation PP, Ø 90 / 90 mm, avec bouchon de chantier
- Matériel de fixation pour le montage d'un WC (boulons de serrage M 12 x 200 mm, gaines de protection, douille à collet en matière synthétique, écrous, rondelles plates, coiffes)
- Natte d'enduit
- Matériel de fixation pour montage mural

Données techniques

- 2 volumes de rinçage: Rinçage économique 3 l, Rinçage principal réglable sur 6 / 7 l (6 l réglage d'usine)
- Matériau: Cadre Acier
- Surface: Cadre galvanisé
- Dimensions: L 46 cm x H 78 cm
- Raccordement d'eaux usées: Ø 90 / 110 mm
- Raccordement du tube de rinçage: Ø 45 mm
- Raccordement d'eau: DN 15 R 1/2 M (haut)
- Certificats: Belgaqua

Données de livraison

- Poids: 7,36 kg/Pièce
- Unité d'emballage: 1

Articles liés recommandés

Tapis d'insonorisation pour WC Pour le déclenchement mécanique	Réf. l'article: 03 001 00 99
Plaque de commande pour WC MONTUS CIRCUM	Réf. l'article: 03 119 64 99 ou
Plaque de commande pour WC MONTUS CIRCUM	Réf. l'article: 03 119 06 99 ou
Plaque de commande pour WC MONTUS CIRCUM	Réf. l'article: 03 119 15 99 ou
Plaque de commande pour WC MONTUS BOARD	Réf. l'article: 03 120 06 99 ou
Plaque de commande pour WC MONTUS BOARD	Réf. l'article: 03 120 64 99 ou
Plaque de commande pour WC MONTUS BOARD	Réf. l'article: 03 120 15 99 ou
Plaque de commande pour WC MONTUS TOWER	Réf. l'article: 03 121 06 99 ou
Plaque de commande pour WC MONTUS TOWER	Réf. l'article: 03 121 64 99 ou

Plaque de commande pour WC MONTUS TOWER	Réf. l'article: 03 121 15 99 ou
Plaque de commande pour WC MONTUS KONKAV	Réf. l'article: 03 122 64 99 ou
Plaque de commande pour WC MONTUS KONKAV	Réf. l'article: 03 122 06 99 ou
Plaque de commande pour WC MONTUS KONKAV	Réf. l'article: 03 122 15 99 ou
Plaque de commande pour WC MONTUS PLACE	Réf. l'article: 03 070 28 99 ou
Plaque de commande pour WC MONTUS FIELD	Réf. l'article: 03 126 06 99 ou
Plaque de commande pour WC MONTUS FIELD	Réf. l'article: 03 126 64 99 ou
<u>Pour le déclenchement électronique</u>	
Kit de transformation électronique MONTUS	Réf. l'article: 03 125 00 99
Plaque de commande pour WC MONTUS FIELD E	Réf. l'article: 03 123 06 99 ou
Plaque de commande WC MONTUS FIELD H	Réf. l'article: 03 124 06 99 ou