

Numéro de l'article: 03 061 00 99

## Module-WC MONTUS Type C 90

Module-WC, hauteur de montage : 115 cm, avec réservoirs de chasse à encastrer de 8 cm. Pour le montage plat sous cloison ou apparent. Pour WC suspendus avec cotes de fixation de 180 ou 230 mm. Cadre en acier profilé auto-porteur thermolaqué avec pieds réglables en hauteur. Economique en eau grâce à deux volumes de rinçage et au remplissage temporisé (économise env. 0,5 l/rinçage).

### Fournitures

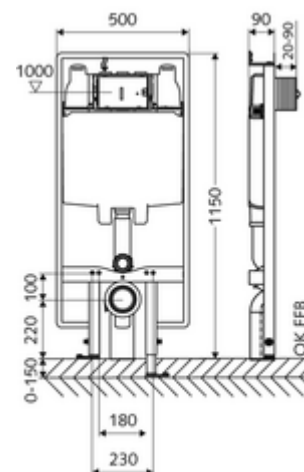
- Module-WC
  - Réservoir de chasse à encastrer pour WC, 8 cm, activation par l'avant
  - Robinet d'équerre avec fonction de régulation G 1/2 M, classe sonore I
  - Tube de rinçage, Ø 45 mm, avec bouchon de chantier
  - Pieds de montage réglables en hauteur de 0 - 15 cm
- Pièce de transition, Ø 90 / 110 mm
- Garniture de raccordement pour WC (arrivée d'eau Ø 45 mm, évacuation Ø 90 / 110 mm)
- Coude d'évacuation PP, Ø 90 / 90 mm, avec bouchon de chantier
- Matériel de fixation pour le montage d'un WC (boulons de serrage M 12 x 200 mm, gaines de protection, douille à collet en matière synthétique, écrous, rondelles plates, coiffes)
- Matériel de fixation pour pieds de montage

### Données techniques

- 2 volumes de rinçage: Rinçage économique 3 l, Rinçage principal réglable sur 6 / 7 l (6 l réglage d'usine)
- Matériau: Cadre Acier
- Surface: Cadre thermolaqué
- Dimensions: L 50 cm x H 115 cm
- Raccordement d'eaux usées: Ø 90 / 110 mm
- Raccordement du tube de rinçage: Ø 45 mm
- Raccordement d'eau: DN 15 R 1/2 M (haut)
- Sortie d'eaux usées: Ø 90 / 110 mm
- Certificats: Belgaqua

### Données de livraison

- Poids: 13,52 kg/Pièce
- Unité d'emballage: 1



### Articles liés recommandés

Tapis d'insonorisation pour WC

Réf. l'article: 03 001 00 99

Pour le déclenchement mécanique

Plaque de commande pour WC MONTUS CIRCUM

Réf. l'article: 03 119 06 99 ou

Plaque de commande pour WC MONTUS CIRCUM

Réf. l'article: 03 119 64 99 ou

Plaque de commande pour WC MONTUS CIRCUM

Réf. l'article: 03 119 15 99 ou

Plaque de commande pour WC MONTUS BOARD

Réf. l'article: 03 120 64 99 ou

Plaque de commande pour WC MONTUS BOARD

Réf. l'article: 03 120 06 99 ou

Plaque de commande pour WC MONTUS BOARD

Réf. l'article: 03 120 15 99 ou

Plaque de commande pour WC MONTUS TOWER

Réf. l'article: 03 121 64 99 ou

Plaque de commande pour WC MONTUS TOWER	Réf. l'article: 03 121 06 99 ou
Plaque de commande pour WC MONTUS TOWER	Réf. l'article: 03 121 15 99 ou
Plaque de commande pour WC MONTUS KONKAV	Réf. l'article: 03 122 06 99 ou
Plaque de commande pour WC MONTUS KONKAV	Réf. l'article: 03 122 64 99 ou
Plaque de commande pour WC MONTUS KONKAV	Réf. l'article: 03 122 15 99 ou
Plaque de commande pour WC MONTUS PLACE	Réf. l'article: 03 070 28 99 ou
Plaque de commande pour WC MONTUS FIELD	Réf. l'article: 03 126 06 99 ou
Plaque de commande pour WC MONTUS FIELD	Réf. l'article: 03 126 64 99 ou
<u>Pour le déclenchement électronique</u>	
Kit de transformation électronique MONTUS	Réf. l'article: 03 125 00 99
Plaque de commande pour WC MONTUS FIELD E	Réf. l'article: 03 123 06 99 ou
Plaque de commande WC MONTUS FIELD H	Réf. l'article: 03 124 06 99 ou

## Indice

- En cas d'utilisation avec des poignées de maintien rabattables ou non pour des WC pour PMR, combiner avec un module pour WC MONTUS de type CS 120 (largeur : 42 cm).