

Numéro de l'article: 01 953 06 99

Robinet de lavabo MODUS E HD-K – Eau froide / Eau prémitigée

Capteur à commande infrarouge. Fonctionnement sur piles.

Fournitures

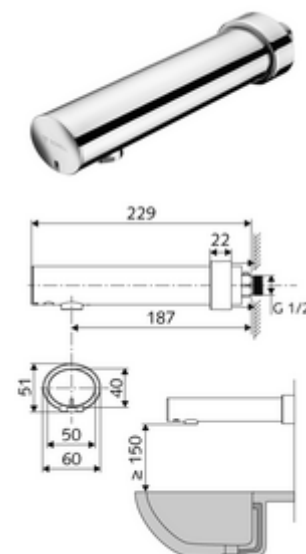
- Robinet mural à capteur infrarouge
 - Système électronique à capteur infrarouge, programmable
 - Vanne magnétique 6 V
 - Robinet de service
 - Régulateur de jet
 - Compartiment à piles 6 V (intégré)
- 4 piles alcalines AA 1,5 V
- Rosace coulissante

Données techniques

- Possibilités de réglages par réflexion d'approche
 - Plage de portée du capteur (env. 2 - 13 cm)
 - Rinçage anti-stagnation (arrêt / écoulement continu 30, toutes les 24 h après le dernier rinçage)
 - Arrêt de nettoyage (arrêt / 120 s)
- Débit de rinçage: max. 1 gpm \approx 3,8 l/min
- Pression dynamique: 0,5 - 5,0 bar
- Pression statique max.: 8 bar
- Température de service max.: 70 °C (pour la désinfection thermique 80 °C max. 10 min/jour)
- Matériau: Boîtier Laiton conforme au décret allemand sur l'eau potable
- Surface: chromé
- Saillie au centre du régulateur de jet: 187 mm
- Raccordement: G 1/2 M
- Certificats: P-IX 29862/IO, WRAS
- Classe sonore: I
- Classe de débit: O

Données de livraison

- Poids: 1,12 kg/Pièce
- Unité d'emballage: 1



Articles liés nécessaires

Régulateur de jet kit LEED 1,3 l	Réf. l'article: 28 931 06 99	
Crépine de lavabo OPEN	Réf. l'article: 02 002 06 99	ou
Crépine de lavabo PUSH OPEN	Réf. l'article: 02 000 06 99	ou