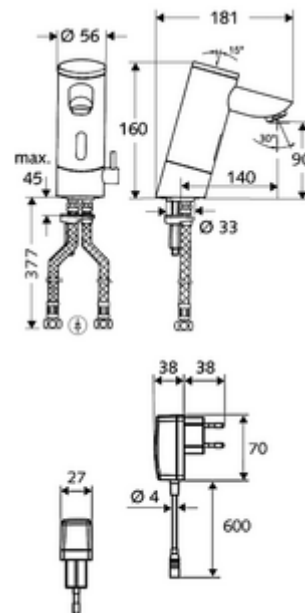


Numéro de l'article: 01 211 06 99

## Robinet de lavabo électronique PURIS E HD-M – Eau mixte

Capteur à commande infrarouge. Fonctionnement sur secteur (bloc d'alimentation enfichable). Convient pour la mise en réseau grâce au système de gestion d'eau SWS de SCHELL. Paramétrable via SCHELL Single Control SSC. Avec bec rallongé de 140 mm.



### Fournitures

- Robinet monotrou à capteur infrarouge
  - Régulateur de température
  - Système électronique à capteur infrarouge, programmable
  - Vanne magnétique 6 V avec préfiltre
  - Régulateur de jet
- Bloc d'alimentation enfichable 9 VDC, 100 - 240 VAC, 50 - 60 Hz
- 2 flexibles de raccordement Clean-Fix S G 3/8 F x 380 mm, avec clapet anti-retour intégré (clapet anti-retour, EN 1717: EB) et préfiltre
- Matériel de fixation pour le montage d'un lavabo

### Données techniques

- Possibilités de réglages par SWS/SSC
  - Programmation via une réflexion de proximité (Arrêt / Marche)
  - Portée du capteur (courte / moyenne / longue)
  - Durée de fonctionnement max. (1 - 360 s)
  - Rinçage anti-stagnation (arrêt / 5 - 600 s, toutes les 1 - 240 h après le dernier rinçage / toutes les 1 - 240 h)
  - Rinçage en continu pour la désinfection thermique, avec protection contre les brûlures (arrêt / 15 - 600 s)
  - Écoulement continu (arrêt / 15 - 600 s)
  - Mode d'économie d'énergie (arrêt / 1 - 254 h après le dernier rinçage)
  - Arrêt de nettoyage (arrêt / 60 - 360 s)
- Possibilités de réglages par réflexion d'approche
  - Portée du capteur (courte / moyenne / longue)
  - Rinçage anti-stagnation (arrêt / 30 s, toutes les 24 h après le dernier rinçage / toutes les 24 h)
  - Rinçage en continu pour la désinfection thermique, avec protection contre les brûlures (arrêt / 300 s / 120 s)
  - Arrêt de nettoyage (arrêt / 60 s)
- Débit de rinçage: max. 5 l/min indépendant de la pression
- Pression dynamique: 1,0 - 5,0 bar
- Pression statique max.: 8 bar
- Température de service max.: 70 °C (80 °C pour la désinfection thermique)
- Matériau: Boîtier Laiton conforme au décret allemand sur l'eau potable
- Surface: chromé
- Raccordement: 2x G 3/8 F
- Certificats: P-IX 9523-I, Belgaqua
- Classe sonore: I

### Données de livraison

- Poids: 2,66 kg/Pièce
- Unité d'emballage: 1

---

### Articles liés nécessaires

Module-Bluetooth® SSC

Réf. l'article: 00 916 00 99

Valve d'équilibrage de pression PBV

Réf. l'article: 06 558 12 99

Robinet d'équerre avec fonction de régulation et filtre

Réf. l'article: 05 430 06 99

Câble de rallonge, 1,5 m

Réf. l'article: 51 010 00 99