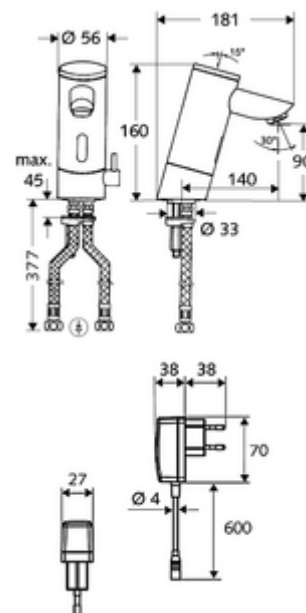


Numéro de l'article: 01 226 06 99

Robinet de lavabo électronique PURIS E HD-M – Eau mixte

Capteur à commande infrarouge. Fonctionnement sur piles. Convient pour la mise en réseau grâce au système de gestion d'eau SWS de SCHELL. Paramétrable via SCHELL Single Control SSC. Avec bec rallongé de 140 mm.



Fournitures

- Robinet monotrou à capteur infrarouge
 - Régulateur de température
 - Système électronique à capteur infrarouge, programmable
 - Vanne magnétique 6 V avec préfiltre
 - Régulateur de jet
 - Compartiment à piles 6 V (intégré)
- 4 piles alcalines AAA 1,5 V
- 2 flexibles de raccordement Clean-Fix S G 3/8 F x 380 mm, avec clapet anti-retour intégré (clapet anti-retour, EN 1717: EB) et préfiltre
- Matériel de fixation pour le montage d'un lavabo

Données techniques

- Possibilités de réglages par SWS/SSC
 - Programmation via une réflexion de proximité (Arrêt / Marche)
 - Portée du capteur (courte / moyenne / longue)
 - Durée de fonctionnement max. (1 - 360 s)
 - Rinçage anti-stagnation (arrêt / 5 - 600 s, toutes les 1 - 240 h après le dernier rinçage / toutes les 1 - 240 h)
 - Rinçage en continu pour la désinfection thermique, avec protection contre les brûlures (arrêt / 15 - 600 s)
 - Écoulement continu (arrêt / 15 - 600 s)
 - Mode d'économie d'énergie (arrêt / 1 - 254 h après le dernier rinçage)
 - Arrêt de nettoyage (arrêt / 60 - 360 s)
- Possibilités de réglages par réflexion d'approche
 - Portée du capteur (courte / moyenne / longue)
 - Rinçage anti-stagnation (arrêt / 30 s, toutes les 24 h après le dernier rinçage / toutes les 24 h)
 - Rinçage en continu pour la désinfection thermique, avec protection contre les brûlures (arrêt / 300 s / 120 s)
 - Arrêt de nettoyage (arrêt / 60 s)
- Débit de rinçage: max. 5 l/min indépendant de la pression
- Pression dynamique: 1,0 - 5,0 bar
- Pression statique max.: 8 bar
- Température de service max.: 70 °C (80 °C pour la désinfection thermique)
- Matériau: Boîtier Laiton conforme au décret allemand sur l'eau potable
- Surface: chromé
- Raccordement: 2x G 3/8 F
- Certificats: P-IX 9523-I, Belgaqua
- Classe sonore: I

Données de livraison

- Poids: 2,63 kg/Pièce
- Unité d'emballage: 1

Articles liés nécessaires

Module-Bluetooth® SSC	Réf. l'article: 00 916 00 99
Valve d'équilibrage de pression PBV	Réf. l'article: 06 558 12 99
Robinet d'équerre avec fonction de régulation et filtre	Réf. l'article: 05 430 06 99

Indice

- Robinets fonctionnant sur piles avec kit de conversion 00 508 00 99 ou 00 509 00 99 convenant pour la mise en réseau avec SWS.