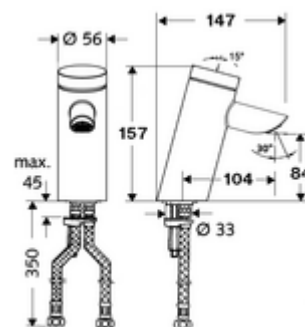


Numéro de l'article: 02 125 06 99

Robinet de lavabo à fermeture temporisée PURIS SC HD-M – Eau mixte

Déclenchement manuel avec fermeture automatique. Réglage aisé de la durée de fonctionnement.



Fournitures

- Robinet monotrou à fermeture temporisée
 - Cartouche à fermeture temporisée SC II avec limiteur d'eau chaude
 - Régulateur de jet
- 2 flexibles de raccordement Clean-Fix S G 3/8 F x 410 mm, avec clapet anti-retour intégré (clapet anti-retour, EN 1717: EB) et préfiltre
- Matériel de fixation pour le montage d'un lavabo

Données techniques

- Durée de fonctionnement: 2 - 15 s réglable (7 s Réglage d'usine)
- Débit de rinçage: max. 5 l/min indépendant de la pression
- Pression dynamique: 1,0 - 5,0 bar
- Pression statique max.: 8 bar
- Température de service max.: 70 °C (80 °C pour la désinfection thermique)
- Matériau: Boîtier Laiton conforme au décret allemand sur l'eau potable
- Surface: chromé
- Raccordement: 2x G 3/8 F
- Certificats: P-IX 19436/IO, DIN-DVGW, Belgaqua, WRAS
- Classe sonore: I
- Classe de débit: O

Données de livraison

- Poids: 1,60 kg/Pièce
- Unité d'emballage: 1

Articles liés nécessaires

Thermostat pour robinet d'équerre	Réf. l'article: 09 414 06 99
Valve d'équilibrage de pression PBV	Réf. l'article: 06 558 12 99
Robinet d'équerre avec fonction de régulation et filtre	Réf. l'article: 05 430 06 99
Clé pour régulateur de jet M24	Réf. l'article: 78 233 00 99
Crépine de lavabo OPEN	Réf. l'article: 02 002 06 99 ou
Crépine de lavabo PUSH OPEN	Réf. l'article: 02 000 06 99 ou