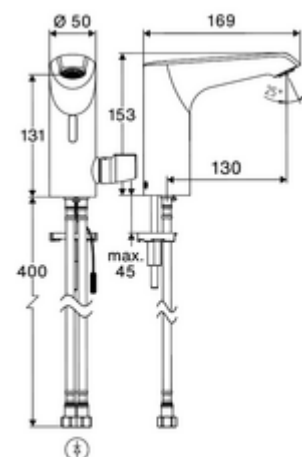


Numéro de l'article: 00 245 06 99

Robinet de lavabo électronique XERIS E²-T HD-M mid. – Eau mixte, ThermoProtect thermostat



Vanne sans contact, commandée par capteur avec technologie ToF innovante. Insensible aux matériaux réfléchissants tels que les miroirs, les gilets de haute visibilité, etc. Avec interface Bluetooth® intégrée. Paramétrable via l'application SCHELL. Convient pour la mise en réseau grâce au système de gestion d'eau SWS de SCHELL. Sans alimentation électrique. Destiné à l'alimentation électrique via SCHELL Système-Gestion d'eau SWS ou bloc d'alimentation centralisé.



Fournitures

- Time-of-Flight-Sensor robinet monotrou
 - ThermoProtect thermostat conforme à la norme EN 1111, blocage de température (réglage d'usine sur 38 °C), protection contre les brûlures en cas de panne de l'arrivée d'eau froide
 - Time-of-Flight-Sensor-Électronique (ToF) avec réglage automatique de la portée du capteur
 - Vanne magnétique 6 V avec préfiltre
 - Régulateur de jet
 - Câble de raccordement 150 mm, avec connecteur à 3 broches, indice de protection IP 65
- 2 flexibles de raccordement Clean-Fix S G 3/8 F x 410 mm, avec clapet anti-retour intégré (clapet anti-retour, EN 1717: EB) et préfiltre
- Matériel de fixation pour le montage d'un lavabo

Données techniques

- Possibilités de réglages via l'application SCHELL
 - Paramétrage rapide via des modes de fonctionnement prédéfinis (économie d'énergie / économie d'eau / confort)
 - Réglages individuels en mode expert (portée du capteur, intervalle de mesure du capteur, détection de personne, durée de fonctionnement maximale, temps d'écoulement après arrêt)
 - Rinçage anti-stagnation (arrêt / intervalle / Rinçages ajustés en fonction de l'utilisation / à des moments fixes [jour(s), heure[s]])
 - Rinçage continu pour la désinfection thermique, déclenché via l'application (3 - 10 min)
 - Flux continu, déclenché par l'application (15 - 600 s)
 - Arrêt de nettoyage, déclenché par l'application ou le réflexe de proximité (arrêt / 60 - 360 s)
- Débit de rinçage: max. 5 l/min indépendant de la pression
- Pression dynamique: 1,0 - 5,0 bar
- Pression statique max.: 8 bar
- Température de service max.: 70 °C (80 °C pour la désinfection thermique)
- Matériau: Boîtier Laiton
- Surface: chromé
- Raccordement: 2x G 3/8 F

Données de livraison

- Unité d'emballage: 1

Articles liés recommandés

SWS Serveur	Réf. l'article: 00 500 00 99
SWS Bloc d'alimentation bus	Réf. l'article: 00 505 00 99
SWS Extendeur de bus câble BE-K	Réf. l'article: 00 501 00 99

Articles liés nécessaires

Robinet d'équerre avec fonction de régulation et filtre	Réf. l'article: 05 430 06 99
Crépine de lavabo OPEN	Réf. l'article: 02 002 06 99 ou
Crépine de lavabo PUSH OPEN	Réf. l'article: 02 000 06 99 ou

Alimentation électrique en option via un bloc d'alimentation collectif

Bloc d'alimentation à encastrer 9 VDC, 100 - 240 VAC, 50 - 60 Hz	Réf. l'article: 01 315 00 99 ou
Bloc d'alimentation pour profilé chapeau 9 VDC, 100 - 240 VAC, 50 - 60 Hz	Réf. l'article: 01 582 00 99 ou
Coffret électrique 9 VDC, 100 - 240 VAC, 50 - 60 Hz	Réf. l'article: 01 583 00 99 ou

Indice

- Précédent robinet de lavabo électronique XERIS E-T 00 235 06 99 devrait être disponible jusqu'au deuxième trimestre 2025.