

Numéro de l'article: 03 085 00 99

## Module-Lavabo MONTUS

Module-Lavabo, hauteur de montage : 115 cm. Pour un montage sous cloison ou apparent. Pour lavabos suspendus pour PMR. Cadre en acier profilé auto-porteur thermolaqué avec pieds et traverses réglables en hauteur.

### Fournitures

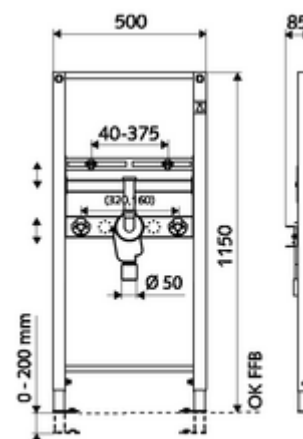
- Module-Lavabo
  - Traverse avec raccords insonorisés pour robinet d'équerre, 160 / 320 mm, bouchon de chantier, réglable en hauteur
  - Traverse pour la fixation d'un lavabo, 40 - 375 mm, réglable en hauteur
  - Coude de raccordement en laiton chromé avec des rosettes ronds
  - Siphon d'encastrement avec siphon amovible pour un nettoyage optimale du siphon (1 1/4 x DN 50) selon DIN 19541
  - Pieds de montage galvanisés, réglables en hauteur de 0 à 20 cm et antidérapants
- Matériel de fixation pour le montage d'un lavabo (boulons de serrage M 12 x 110 mm, gaine de protection, écrous, rondelles plates, coiffes)
- Matériel de fixation pour pieds de montage

### Données techniques

- Matériau: Cadre Acier
- Surface: Cadre thermolaqué
- Dimensions: L 50 cm x H 115 cm
- Raccordement d'eaux usées: Ø 50 mm
- Raccordement d'eau: 2x DN 15 G 1/2 M (bas)
- Sortie d'eaux usées: Ø 50 / 40 mm (par recoupage)
- Sortie d'eau: 2x DN 15 G 1/2 F

### Données de livraison

- Poids: 10,60 kg/Pièce
- Unité d'emballage: 1



### Articles liés recommandés

#### En cas de montage apparent

Kit-Fixations murales MONTUS (120 - 170 mm)

Réf. l'article: 03 071 00 99 ou

Kit-Fixations murales MONTUS (150 - 210 mm)

Réf. l'article: 03 077 00 99 ou

### Indice