

Numéro de l'article: 03 038 00 99

Module-WC MONTUS Flow Type C 120

Module-WC, hauteur de montage : 115 cm, avec réservoirs de chasse à encastrer de 12 cm. Pour un montage sous cloison ou apparent. Convient pour la mise en réseau grâce au système de gestion d'eau SWS de SCHELL. Paramétrable via SCHELL Single Control SSC. Vanne de rinçage intégrée avec évacuation via un tube de rinçage pour des rinçages anti-stagnation programmés. Pour WC suspendus avec cotes de fixation de 180 ou 230 mm. Cadre en acier profilé auto-porteur thermolaqué avec pieds réglables en hauteur. Economique en eau grâce à deux volumes de rinçage et au remplissage temporisé (économise env. 0,5 l/rinçage). Déclenchement électronique ou mécanique du rinçage.



Fournitures

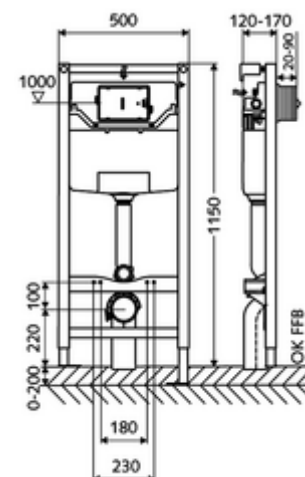
- Module-WC
 - Réservoir de chasse à encastrer pour WC, 12 cm, activation par l'avant
 - Robinet d'équerre avec fonction de régulation G 1/2 M, classe sonore I
 - Tube de rinçage, Ø 45 mm, avec bouchon de chantier
 - Pieds de montage galvanisés, réglables en hauteur de 0 à 20 cm et antidérapants
- Pièce de transition, Ø 90 / 110 mm
- Garniture de raccordement pour WC (arrivée d'eau Ø 45 mm, évacuation Ø 90 / 110 mm)
- Tube vide, 5 m
- Câble de rallonge, 5 m
- Matériel de fixation pour le montage d'un WC (boulons de serrage M 12 x 200 mm, gaines de protection, douille à collet en matière synthétique, écrous, rondelles plates, coiffes)
- Matériel de fixation pour pieds de montage

Données techniques

- Matériau: Robinet d'équerre Laiton conforme au décret allemand relatif à l'eau potable; Cadre Acier
- 2 volumes de rinçage: Rinçage économique 3 l, Volume de la chasse d'eau principale 4/5/6/7 l réglable (6 l réglage d'usine)
- Charge admissible: Max. 400 kg (en cas d'utilisation du kit de support mural MONTUS)
- Surface: Cadre thermolaqué
- Dimensions: L 50 cm x H 115 cm
- Raccordement d'eaux usées: Ø 90 / 110 mm
- Raccordement du tube de rinçage: Ø 45 mm
- Raccordement d'eau: DN 15 R 1/2 M (au dos au centre)
- Sortie d'eaux usées: Ø 90 / 110 mm

Données de livraison

- Poids: 13,04 kg/Pièce
- Unité d'emballage: 1



Articles liés recommandés

En cas de montage apparent

Kit-Fixations murales MONTUS (120 - 170 mm) Réf. l'article: 03 071 00 99 ou

Kit-Fixations murales MONTUS (150 - 210 mm) <u>Pour le déclenchement mécanique</u>	Réf. l'article: 03 077 00 99 ou
Plaque de commande pour WC MONTUS CIRCUM	Réf. l'article: 03 119 64 99 ou
Plaque de commande pour WC MONTUS CIRCUM	Réf. l'article: 03 119 06 99 ou
Plaque de commande pour WC MONTUS CIRCUM	Réf. l'article: 03 119 15 99 ou
Plaque de commande pour WC MONTUS BOARD	Réf. l'article: 03 120 06 99 ou
Plaque de commande pour WC MONTUS BOARD	Réf. l'article: 03 120 64 99 ou
Plaque de commande pour WC MONTUS BOARD	Réf. l'article: 03 120 15 99 ou
Plaque de commande pour WC MONTUS TOWER	Réf. l'article: 03 121 06 99 ou
Plaque de commande pour WC MONTUS TOWER	Réf. l'article: 03 121 64 99 ou
Plaque de commande pour WC MONTUS TOWER	Réf. l'article: 03 121 15 99 ou
Plaque de commande pour WC MONTUS KONKAV	Réf. l'article: 03 122 64 99 ou
Plaque de commande pour WC MONTUS KONKAV	Réf. l'article: 03 122 06 99 ou
Plaque de commande pour WC MONTUS KONKAV	Réf. l'article: 03 122 15 99 ou
Plaque de commande pour WC MONTUS PLACE	Réf. l'article: 03 070 28 99 ou
Plaque de commande pour WC MONTUS FIELD	Réf. l'article: 03 126 06 99 ou
<u>Pour le déclenchement électronique</u>	
Kit de transformation électronique MONTUS	Réf. l'article: 03 127 00 99
Plaque de commande pour WC MONTUS FIELD E	Réf. l'article: 03 123 06 99 ou
Plaque de commande WC MONTUS FIELD H	Réf. l'article: 03 124 06 99 ou
<u>Pour la mise en réseau au moyen du système de gestion d'eau SWS</u>	
SWS Serveur	Réf. l'article: 00 500 00 99
SWS Bloc d'alimentation bus	Réf. l'article: 00 505 00 99
SWS Extendeur de bus câble BE-K Flow	Réf. l'article: 00 563 00 99 et/ou
SWS Extendeur de bus radio BE-F Flow	Réf. l'article: 00 564 00 99 et/ou
<u>Pour l'utilisation au moyen du Single Control SSC</u>	
SSC Module-Bluetooth® Flow	Réf. l'article: 00 929 00 99
<u>En cas de fonctionnement avec extendeur de bus radio SWS BE-F ou Single Control SSC</u>	
Bloc d'alimentation pour profilé chapeau 9 VDC, 100 - 240 VAC, 50 - 60 Hz	Réf. l'article: 01 582 00 99 ou
Coffret électrique 9 VDC, 100 - 240 VAC, 50 - 60 Hz	Réf. l'article: 01 583 00 99 ou

Articles liés nécessaires

Boîtier de raccordement encastré	Réf. l'article: 77 752 00 99
SWS Sonde de température PT 1000	Réf. l'article: 00 562 00 99