

cikkszám: 03 057 00 99

## MONTUS WC-szerelőmodul C 120 típus

115 cm magas WC-modul 12 cm-es falsík alatti WC-tartállyal. Tartófalra vagy falon kívüli szereléshez. 180 vagy 230 mm-es rögzítési méretű fali WC-hez. Önhordós, szinterezett fém keret állítható magasságú lábakkal. A kétmennyiségű öblítésnek és a késleltetett töltési folyamatnak köszönhetően víztakarékos (megtakarítás: kb. 0,5 l/öblítés). Öblítés aktiválása elektronikusan vagy mechanikusan.

### Kiszzerelés

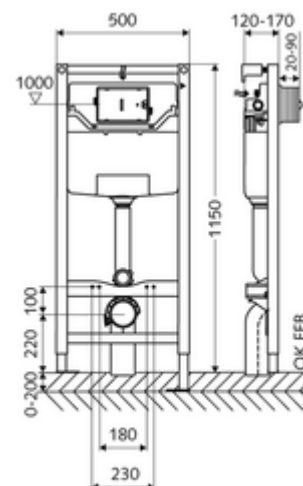
- WC-modul
  - 12 cm mélységű falba építhető WC-öblítőtartály, működtetés előlről
  - sarokszelep szabályozó funkcióval menet: 1/2 km, I-es zajosztály
  - Ø 45 mm-es öblítőcső, próbadugóval
  - Horganyzott, állítható magasságú, 0-20 cm-es, csúszásgátlóval ellátott szerelőlábak
- WC hangszigetelő lap
- Ø 90 / 90 mm-es PE lefolyókönyök, próbadugóval
- Ø 90 / 110 mm-es közdarab
- WC csatlakozógarnitúra (Ø 45 mm-es befolyó, Ø 90 / 110 mm-es lefolyó)
- MONTUS fali tartó szett (120 - 170 mm)

### Technikai adatok

- Kétmennyiségű öblítés: Takarékos öblítési mennyiség 3 l, Állítható fő öblítési mennyiség 4/5/6/7 l (gyári beállítás 6 l)
- Terhelhetőség: max. 400 kg (MONTUS fali tartószett használata esetén)
- Alapanyag: Keret Acél
- Felület: Keret Szinterezett
- Méretek: s 50 cm x m 115 cm
- Szennyvíz csatlakozó: Ø 90 / 110 mm
- Öblítőcső csatlakozó: Ø 45 mm
- Víz csatlakozó: DN 15 R 1/2 km (háttoldalon középen)
- Szennyvíz leágazás: Ø 90 / 110 mm
- Engedélyek: Belgaqua

### Szállítási adatok

- súly: 13,04 kg/Darab
- csomagolási egység: 1



### Szükséges alkatrészek

#### Mechanikus működtetéshez

MONTUS CIRCUM WC-működtetőlap	Cikkszám.: 03 119 06 99	vagy
MONTUS CIRCUM WC-működtetőlap	Cikkszám.: 03 119 64 99	vagy
MONTUS CIRCUM WC-működtetőlap	Cikkszám.: 03 119 15 99	vagy
MONTUS BOARD WC-működtetőlap	Cikkszám.: 03 120 64 99	vagy
MONTUS BOARD WC-működtetőlap	Cikkszám.: 03 120 06 99	vagy
MONTUS BOARD WC-működtetőlap	Cikkszám.: 03 120 15 99	vagy
MONTUS TOWER WC-működtetőlap	Cikkszám.: 03 121 64 99	vagy
MONTUS TOWER WC-működtetőlap	Cikkszám.: 03 121 06 99	vagy
MONTUS TOWER WC-működtetőlap	Cikkszám.: 03 121 15 99	vagy

MONTUS KONKAV WC-működtetőlap	Cikkszám.: 03 122 06 99	vagy
MONTUS KONKAV WC-működtetőlap	Cikkszám.: 03 122 64 99	vagy
MONTUS KONKAV WC-működtetőlap	Cikkszám.: 03 122 15 99	vagy
MONTUS PLACE WC-működtetőlap	Cikkszám.: 03 070 28 99	vagy
MONTUS FIELD WC-működtetőlap	Cikkszám.: 03 126 06 99	vagy
MONTUS FIELD WC-működtetőlap	Cikkszám.: 03 126 64 99	vagy
<u>Elektronikus működtetéshez</u>		
MONTUS elektronikus átépítő készlet	Cikkszám.: 03 127 00 99	
MONTUS FIELD E WC-működtetőlap	Cikkszám.: 03 123 06 99	vagy
MONTUS FIELD H WC-működtetőlap	Cikkszám.: 03 124 06 99	vagy