

cikkszám: 01 953 06 99

MODUS E falon kívüli mosdócsaptelep HD-K - magas nyomás-hideg víz / előkevert víz

Infravörös szenzor által vezérelt. Elemes működtetés.

Kiszzerelés

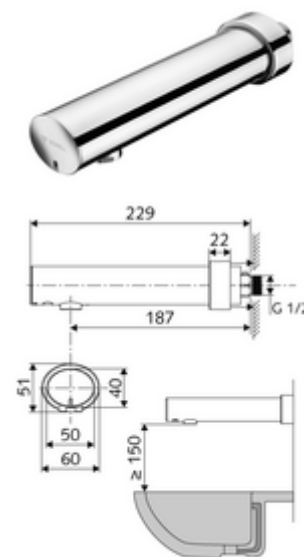
- Infravörös szenzorral ellátott, fali kifolyó
 - Infravörös szenzoros elektronika, programozható
 - 6 V-os mágnesszelep
 - Előelzáró
 - Perlátor
 - 6 V-os elemtartó (beépített)
- 4x AA 1,5 V-os alkáli elem
- Feltolható takarórózsa

Technikai adatok

- Állíthatóság közelítő reflexszel
 - Szenzor hatótávolság-tartománya (kb. 2 - 13 cm)
 - Pangó víz elleni öblítés (ki / 30 mp tartós átfolyás, 24 óránként az utolsó használat után)
 - Takarítás stop (ki / 120 mp)
- Átfolyás: max. 1 gpm \approx 3,8 l/min
- víznyomás: 0,5 - 5,0 bar
- max. nyugalmi nyomás: 8 bar
- Max. üzemi hőmérséklet: 70 °C (termikus fertőtlenítés esetén 80 °C max. 10 perc/nap)
- Alapanyag: Ház Sárgaréz, az ivóvízről szóló német rendeletnek megfelelően
- Felület: Króm
- perlátor középvonaláig mért távolság: 187 mm
- Csatlakozás: menet: 1/2 km
- Engedélyek: P-IX 29862/IO, WRAS
- zajosztály: I
- átfolyási mennyiségi osztály: O

Szállítási adatok

- súly: 1,12 kg/Darab
- csomagolási egység: 1



Ajánlott alkatrészek

Perlátor LEED szett 1,3L	Cikkszám.: 28 931 06 99	
OPEN mosdó lefolyószelep	Cikkszám.: 02 002 06 99	vagy
PUSH OPEN mosdó lefolyószelep	Cikkszám.: 02 000 06 99	vagy