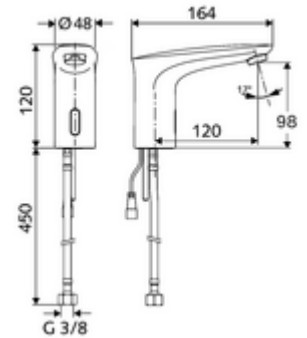


cikkszám: 02 173 06 99

MODUS E elektronikus mosdócsaptelep HD-K - magas nyomás-hideg víz / előkevert víz

Infravörös szenzor által vezérelt. Hálózati működtetés.



Kiszerezés

- Infravörös szenzorral ellátott keverőfejes csaptelep
 - Infravörös szenzoros elektronika, programozható
 - 6 V-os mágnesszelep előszűrővel
 - Perlátor
 - Csatlakozókábel 200 mm, 2-pólusú csatlakozódugóval, IP 65 védelmi osztály
 - G 3/8 bm x 450 mm-es flexibilis csatlakozótömlő, előszűrővel
- Villásdugós hálózati egység 6 VDC, 100 - 240 VAC, 50 - 60 Hz
- Rögzítő alkatrészek mosdó felszereléshez

Technikai adatok

- Állíthatóság közelítő reflexszel
 - Szenzor hatótávolság-tartománya (kb. 2 - 17 cm)
 - Pangó víz elleni öblítés (ki / 30 mp tartós átfolyás, 24 óránként az utolsó használat után)
 - Takarítás stop (ki / 120 mp)
- Átfolyás: max. 1 gpm \approx 3,8 l/min
- víznyomás: 0,5 - 5,0 bar
- max. nyugalmi nyomás: 8 bar
- Max. üzemi hőmérséklet: 70 °C (rövid ideig, pl. termikus fertőtlenítéshez)
- Alapanyag: Sárgaréz, az ivóvízről szóló német rendeletnek megfelelően
- Felület: Króm
- Csatlakozás: menet: 3/8 bm
- Engedélyek: P-IX 29853/IO, WRAS kért
- zajosztály: I
- átfolyási mennyiségi osztály: O

Szállítási adatok

- súly: 1,62 kg/Darab
- csomagolási egység: 1

Ajánlott alkatrészek

COMFORT szabályozható sarokszelep szűrővel
Perlátor LEED szett 1,3L
OPEN mosdó lefolyószelep
PUSH OPEN mosdó lefolyószelep

Cikkszám.: 05 430 06 99
Cikkszám.: 28 931 06 99 vagy
Cikkszám.: 02 002 06 99 vagy
Cikkszám.: 02 000 06 99 vagy