

cikkszám: 02 175 06 99

## MODUS E elektronikus mosdócsaptelep HD-M - magas nyomás-kevert víz

Infravörös szenzor által vezérelt. Hálózati működtetés.

### Kiszerezés

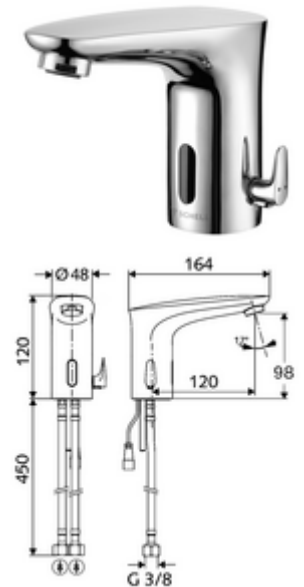
- Infravörös szenzorral ellátott keverőfejes csaptelep
  - Infravörös szenzoros elektronika, programozható
  - 6 V-os mágnesszelep előszűrővel
  - Perlátor
  - Csatlakozókábel 200 mm, 2-pólusú csatlakozódugóval, IP 65 védelmi osztály
  - 2 menet: 3/8 bm x 450 mm-es flexibilis csatlakozótömlő, visszafolyásgátlóval (RV, DIN EN 1717: EB) és előszűrővel
- Villásdugós hálózati egység 6 VDC, 100 - 240 VAC, 50 - 60 Hz
- Rögzítő alkatrészek mosdó felszereléshez

### Technikai adatok

- Állíthatóság közelítő reflexszel
  - Szenzor hatótávolság-tartománya (kb. 2 - 17 cm)
  - Pangó víz elleni öblítés (ki / 30 mp tartós átfolyás, 24 óránként az utolsó használat után)
  - Takarítás stop (ki / 120 mp)
- Átfolyás: max. 1 gpm  $\approx$  3,8 l/min
- víznyomás: 0,5 - 5,0 bar
- max. nyugalmi nyomás: 8 bar
- Max. üzemi hőmérséklet: 70 °C (rövid ideig, pl. termikus fertőtlenítéshez)
- Alapanyag: Sárgaréz, az ivóvízről szóló német rendeletnek megfelelően
- Felület: Króm
- Csatlakozás: 2x menet: 3/8 bm
- Engedélyek: P-IX 29853/IO, WRAS kért
- zajosztály: I
- átfolyási mennyiségi osztály: O

### Szállítási adatok

- súly: 1,77 kg/Darab
- csomagolási egység: 1



### Ajánlott alkatrészek

Sarokszelep termosztát	Cikkszám.: 09 414 06 99
Nyomáskiegyenlítő szelep, PBV	Cikkszám.: 06 558 12 99
COMFORT szabályozható sarokszelep szűrővel	Cikkszám.: 05 430 06 99
Perlátor LEED szett 1,3L	Cikkszám.: 28 931 06 99 vagy