

cikkszám: 02 181 06 99

Mosdókagyló-szerelvény MODUS EH HD-M - magas nyomás-kevert víz

Kompakt keverőfejes csaptelep lyukas karral.



Kiszerezés

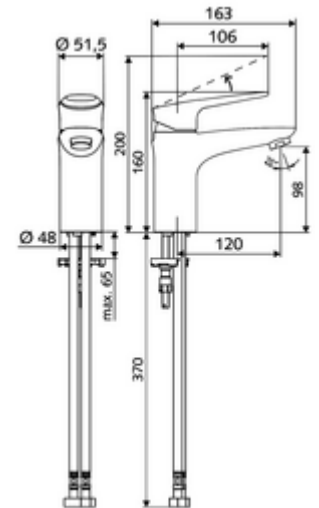
- Egykaros álló csaptelep
 - Keverőfejes csaptelep
 - Perlátor
- 2 Clean-Fix S G 3/8 bm x 440 mm-es flexibilis csatlakozótömlő beépített visszafolyásgátlóval (RV, EN 1717: EB) és előszűrővel
- Rögzítő alkatrészek mosdó felszereléshez

Technikai adatok

- Átfolyás: átfolyási mennyiség, nyomástól független, max.: 5 l/min
- víznyomás: 1,0 - 5,0 bar
- max. nyugalmi nyomás: 8 bar
- Max. üzemi hőmérséklet: 70 °C (80 °C termikus fertőtlenítéshez)
- Alapanyag: Működtestés Fröccsöntött cink; Ház Sárgaréz, az ivóvízről szóló német rendeletnek megfelelően
- Felület: Króm
- Csatlakozás: 2x menet: 3/8 bm
- Engedélyek: P-IX 29002/IO, DIN-DVGW, Belgaqua
- zajosztály: I
- átfolyási mennyiségi osztály: O

Szállítási adatok

- súly: 1,74 kg/Darab
- csomagolási egység: 1



Ajánlott alkatrészek

Perlátor LEED szett 1,3L	Cikkszám.: 28 931 06 99 vagy
Perlátor LEED szett 3,0L/perc nyomásfüggő	Cikkszám.: 28 932 06 99 vagy
Perlátor max. 5,7L/ perc nyomásfüggő, lopásbiztos	Cikkszám.: 02 121 06 99 vagy
Sarokszelep termosztát	Cikkszám.: 09 414 06 99
OPEN mosdó lefolyószelep	Cikkszám.: 02 002 06 99 vagy
PUSH OPEN mosdó lefolyószelep	Cikkszám.: 02 000 06 99 vagy