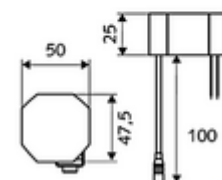
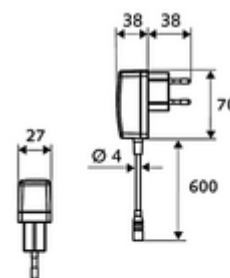
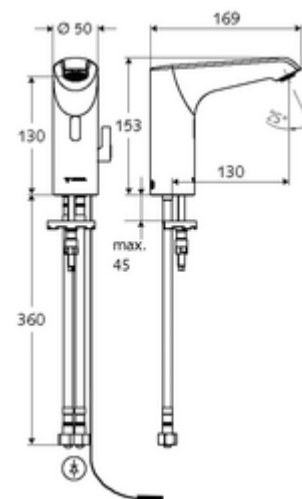


cikkszám: 01 254 06 99

XERIS E elektronikus mosdócsaptelep HD-M közepes - magas nyomás-kevert víz

Infravörös szenzor által vezérelt. Hálózati működtetés (villásdugós hálózati egység).
A SCHELL vízmenedzsment rendszerrel történő hálózatba kapcsoláshoz alkalmas.
SCHELL Single Control SSC rendszeren keresztül paraméterezhető.



Kiszerezés

- Infravörös szenzorral ellátott keverőfejes csaptelep
 - Hőmérsékletszabályzó
 - Infravörös szenzoros elektronika, programozható
 - 6 V-os axiális mágnesszelep előszűrővel
 - Perlátor
 - Csatlakozókábel 220 mm, 3-pólusú villásdugóval, IP 65 védelmi osztály
- Villásdugós hálózati egység 9 VDC, 100 - 240 VAC, 50 - 60 Hz
- 2 Clean-Fix S G 3/8 bm x 400 mm-es flexibilis csatlakozótömlő beépített visszafolyásgátlóval (RV, EN 1717: EB) és előszűrővel
- Rögzítő alkatrészek mosdó felszereléshez

Technikai adatok

- Állíthatóság az SWS/ SSC rendszereken keresztül
 - Szenzor hatótávolsága (rövid / közepes / hosszú)
 - Programozás a szenzorablakon keresztül (ki / be)
 - Max. működési idő (1 - 360 mp)
 - Utólagos működési idő (0,6 - 60 mp)
 - Pangó víz elleni öblítés (ki / 5 - 600 mp, 1 - 240 óránként az utolsó öblítés után / 1 - 240 óránként)
 - Folyamatos öblítés termikus fertőtlenítéshez, forrázás elleni védelemmel (ki / 15 - 600 mp)
 - Tartós átfolyás (ki / 15 - 600 mp)
 - Energiatakarékos üzemmód (ki / 1 - 254 óránként az utolsó használat után)
 - Takarítás stop (ki / 60 - 360 mp)
- Állíthatóság közelítő reflexszel
 - Szenzor hatótávolsága (rövid / közepes / hosszú)
 - Pangó víz elleni öblítés (ki / 30 mp, 24 óránként az utolsó öblítés után / 24 óránként)
 - Folyamatos öblítés termikus fertőtlenítéshez, forrázás elleni védelemmel (ki / 300 mp / 120 mp)
 - Takarítás stop (ki / 60 mp)
- Átfolyás: átfolyási mennyiség, nyomástól független, max.: 5 l/min
- víznyomás: 1,0 - 5,0 bar
- max. nyugalmi nyomás: 8 bar
- Max. üzemi hőmérséklet: 70 °C (80 °C termikus fertőtlenítéshez)
- Alapanyag: Ház Sárgaréz; Vízvezeték részek Műanyag
- Felület: Króm
- Engedélyek: PA-IX 29072/IO, Belgaqua
- zajosztály: I
- átfolyási mennyiségi osztály: O

Szállítási adatok

- súly: 1,87 kg/Darab
- csomagolási egység: 1

Ajánlott alkatrészek

SSC Bluetooth®-Modul

Cikkszám.: 00 916 00 99

Hosszabbítókábel, 1,5 m

Cikkszám.: 51 010 00 99 vagy

Hosszabbítókábel, 1,5 m

Cikkszám.: 51 023 00 99 vagy

Sarokszelep termosztát

Cikkszám.: 09 414 06 99

COMFORT szabályozható sarokszelep szűrővel

Cikkszám.: 05 430 06 99