

cikkszám: 01 295 06 99

## XERIS E elektronikus mosdócsaptelep HD-K magas - magas nyomás-hideg víz / előkevert víz

Infravörös szenzor által vezérelt. Elemes működtetés. A SCHELL vízmenedzsmint rendszerrel történő hálózatba kapcsoláshoz alkalmas. SCHELL Single Control SSC rendszeren keresztül paraméterezhető.

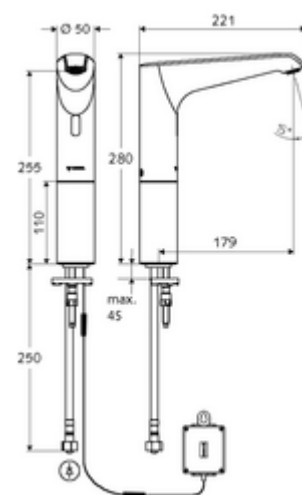


### Kiszerezés

- Infravörös szenzorral ellátott keverőfejes csaptelep
  - Infravörös szenzoros elektronika, programozható
  - Csőhosszabbító
  - 6 V-os axiális mágnesszelep előszűrővel
  - Perlátor
  - Csatlakozókábel 350 mm, 3-pólusú villásdugóval, IP 65 védelmi osztály
- 6 V-os elemtartó, IP 65 védelmi osztály
- 4x AA 1,5 V-os alkáli elem
- Clean-Fix S G 3/8 bm x 500 mm-es flexibilis csatlakozótömlő, beépített visszafolyásgátlóval (RV, EN 1717: EB) és előszűrővel
- Rögzítő alkatrészek mosdó felszereléshez

### Technikai adatok

- Állíthatóság az SWS/ SSC rendszereken keresztül
  - Szenzor hatótávolsága (rövid / közepes / hosszú)
  - Programozás a szenzorablakon keresztül (ki / be)
  - Max. működési idő (1 - 360 mp)
  - Utólagos működési idő (0,6 - 60 mp)
  - Pangó víz elleni öblítés (ki / 5 - 600 mp, 1 - 240 óránként az utolsó öblítés után / 1 - 240 óránként)
  - Folyamatos öblítés termikus fertőtlenítéshez, forrázás elleni védelemmel (ki / 15 - 600 mp)
  - Tartós átfolyás (ki / 15 - 600 mp)
  - Energiatakarékos üzemmód (ki / 1 - 254 óránként az utolsó használat után)
  - Takarítás stop (ki / 60 - 360 mp)
- Állíthatóság közelítő reflexszel
  - Szenzor hatótávolsága (rövid / közepes / hosszú)
  - Pangó víz elleni öblítés (ki / 30 mp, 24 óránként az utolsó öblítés után / 24 óránként)
  - Folyamatos öblítés termikus fertőtlenítéshez, forrázás elleni védelemmel (ki / 300 mp / 120 mp)
  - Takarítás stop (ki / 60 mp)
- Átfolyás: átfolyási mennyiség, nyomástól független, max.: 5 l/min
- víznyomás: 1,0 - 5,0 bar
- max. nyugalmi nyomás: 8 bar
- Max. üzemi hőmérséklet: 70 °C (80 °C termikus fertőtlenítéshez)
- Alapanyag: Ház Sárgaréz; Vízvezeték részek Műanyag
- Felület: Króm
- Engedélyek: PA-IX 29072/IO, Belgaqua
- zajosztály: I
- átfolyási mennyiségi osztály: O



**Szállítási adatok**

- súly: 2,57 kg/Darab
- csomagolási egység: 1

**Ajánlott alkatrészek**

SSC Bluetooth®-Modul

Hosszabbítókábel, 1,5 m

Hosszabbítókábel, 1,5 m

COMFORT szabályozható sarokszelep szűrővel

OPEN mosdó lefolyószelep

PUSH OPEN mosdó lefolyószelep

Cikkszám.: 00 916 00 99

Cikkszám.: 51 010 00 99 vagy

Cikkszám.: 51 023 00 99 vagy

Cikkszám.: 05 430 06 99

Cikkszám.: 02 002 06 99 vagy

Cikkszám.: 02 000 06 99 vagy