

cikkszám: 00 823 08 99

## LINUS DP-C-T zuhanypanel

### Kevert víz, ThermoProtect termosztát

Kiváló minőségű, eloxált felületű, stabil alumínium profilból. Aktiválás CVD-érintős elektronikán keresztül, automatikus elzárással. Opcionális elemes- vagy hálózati működtetés. SCHELL Single Control SSC rendszeren keresztül paraméterezhető. Az elfordítható előlapnak köszönhetően könnyen szerelhető és szervizelhető. Hátsó csatlakozásokhoz vagy felső falon kívüli csatlakozásokhoz alkalmas. Beépített mágnesszelep termikus fertőtlenítéshez.

#### Kiszerezés

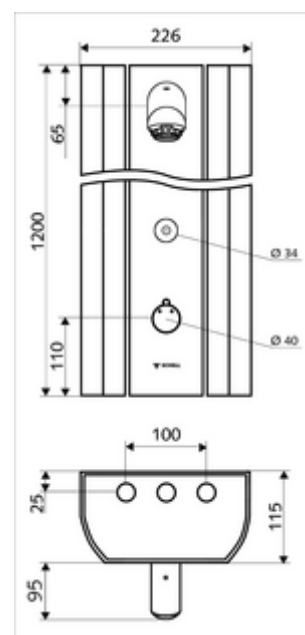
- Elektronikus önelzáró, falon kívüli zuhanypanel
  - Működtetőgomb átvezetőhüvelyes termosztáthoz, kioldható/szabályozható 38 °C-os hőmérsékletkorlátozás
  - CVD-érintőelektronika, programozható, IP65 fröccsenő víz és vízszugár elleni védelemmel
  - 12 V-os mágnesszelep a manuálisan indított termikus fertőtlenítéshez (DVGW W551 munkalap szerint)
  - ThermoProtect termosztát az EN 1111 normának megfelelően, forrázás elleni védelem a hideg vízellátás kimaradása esetén
  - 6 V-os mágnesszelep
  - 2 visszafolyásgátló (EN 1717: EB)
  - 2 előszűrő
- AEROSOLARM 20° ± 6°-os zuhanyfej, vandalizmus ellen védett
- Csatlakozó alkatrészek előelzáróval/kkal
- Rögzítőanyagok falra szereléshez

#### Technikai adatok

- Einstellmöglichkeiten über SSC
  - Működtetőerő (alacsony / közepes / nagy)
  - Kézi programozás (ki / be)
  - Max. működési idő (1 - 950 mp)
  - Pangó víz elleni öblítés (ki / 1- 1000 mp, 1 - 250 óránként az utolsó öblítés után / 1 - 250 óránként)
  - Működtetési idő (ki / 1 - 255 mp, időtúllépés 1 - 2000 perc)
- Einstellmöglichkeiten über manuelle Programmierung
  - Max. működési idő (10 - 360 mp 10 programfokozatban, gyári beállítás: 20 mp)
  - Pangó víz elleni öblítés (ki / 20 mp, 24 óránként)
- Átfolyás: átfolyási mennyiség, nyomástól független, max.: 9 l/min
- víznyomás: 1,0 - 5,0 bar
- max. nyugalmi nyomás: 8 bar
- Max. üzemi hőmérséklet: 70 °C rövid ideig
- Alapanyag: Működtetés Sárgaréz; Zuhanyfej Sárgaréz, az ivóvízről szóló német rendeletnek megfelelően; Ház Alumínium; Vízvezeték Kiválásmentes sárgaréz, az ivóvízről szóló német rendeletnek megfelelően
- Felület: Működtetés Króm; Zuhanyfej Króm; Ház Szálcsiszolt, eloxált alumínium
- Méretek: s 226 mm x m 1200 mm x m 115 mm
- Csatlakozás: 2x DN 15 menet: 1/2 km
- Engedélyek: Belgaqua

#### Szállítási adatok

- súly: 17,00 kg/Darab



- csomagolási egység: 1

### Szükséges alkatrészek

Vakolat alatti hálózati egység 9 VDC, 100 - 240 VAC / 50 - 60 Hz	Cikkszám.: 01 315 00 99 vagy
Kalapsínes hálózati egység 9 VDC, 100-240 VAC, 50-60 Hz	Cikkszám.: 01 582 00 99 vagy
Elektromos elosztódoboz 9 VDC, 100 - 240 VAC, 50 - 60 Hz	Cikkszám.: 01 583 00 99 vagy
Univerzális elemtartó, 6 V	Cikkszám.: 01 557 00 99 vagy
<u>Hálózati egységgel együtt</u>	
Univerzális csatlakozókábel, 5 m	Cikkszám.: 01 570 00 99 vagy
Univerzális csatlakozókábel, 10 m	Cikkszám.: 01 571 00 99 vagy
<u>Manuális termikus fertőtlenítéshez</u>	
Kulcsos kapcsoló termikus fertőtlenítéshez	Cikkszám.: 01 538 00 99
Vakolat alatti hálózati egység 12 VDC, 100 - 240 VAC / 50 - 60 Hz	Cikkszám.: 01 566 00 99 vagy
Hálózati egység, 12 VDC, 100 - 240 VAC, 50 - 60 Hz	Cikkszám.: 01 490 00 99 vagy
Elektromos elosztódoboz 12 VDC, 100 - 240 VAC, 50 - 60 Hz	Cikkszám.: 01 537 00 99 vagy

### Ajánlott alkatrészek

LINUS zuhanypanel, piperetartó	Cikkszám.: 00 809 08 99
Csatlakozó-csővezeték szett, zuhanypanel, 500 mm	Cikkszám.: 08 481 06 99 vagy
Csatlakozó-csővezeték szett, zuhanypanel, 1000 mm	Cikkszám.: 08 482 06 99 vagy
LINUS zuhanypanel, takaróelem, 150 - 450 mm	Cikkszám.: 00 839 08 99 vagy
LINUS zuhanypanel, takaróelem, 451 - 950 mm	Cikkszám.: 00 840 08 99 vagy
EasyGrip termosztátfejes fogantyú	Cikkszám.: 29 192 06 99
Próbavételi szelep zuhanyfejekhez	Cikkszám.: 01 817 00 99
SSC Bluetooth®-Modul	Cikkszám.: 00 916 00 99
<u>SWS rendszerrel és SSC Bluetooth modullal együtt nem használható</u>	
CVD védőszűrő	Cikkszám.: 00 906 00 99