

cikkszám: 03 085 00 99

MONTUS mosdó szerelőmodul

115 cm magas mosdó szerelőelem. Tartófalra vagy falon kívüli szereléshez. Fali, akadálymentes mosdókhöz. Önhordós, szinterezett fém keret állítható magasságú lábakkal és kereszttartókkal.

Kiszerezés

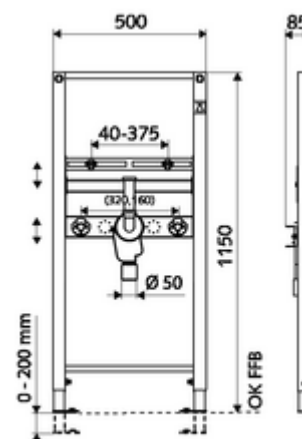
- Mosdó-modul
 - Kereszttartó hangszigetelt 160 / 320 mm-es sarokszelep-csatalkozással és védődugóval, állítható magasságú
 - Kereszttartó 40- 375 mm-es mosdórögzítéshez, állítható magasságú
 - Krómzott sárgaréz csatlakozókönnyök kerek takarórózsával
 - Falba építhető szifon kivehető búzzár egységgel a szifon megfelelő tisztításához (11/4 x DN 50) a IN 19541 norma szerint
 - Horganyzott, állítható magasságú, 0-20 cm-es, csúszásgátlóval ellátott szerelőlábak
- Rögzítő alkatrészek mosdó felszereléshez (M 12 x 110 mm-es rögzítő pálca, védőtömlő, anyák, alátétek, takarósapkák)
- Rögzítő alkatrészek szerelőlábakhoz

Technikai adatok

- Alapanyag: Keret Acél
- Felület: Keret Szinterezett
- Méretek: s 50 cm x m 115 cm
- Szennyvíz csatlakozó: Ø 50 mm
- Víz csatlakozó: 2x DN 15 menet: 1/2 km (lent)
- Szennyvíz leágazás: Ø 50 / 40 mm (méretre vágással)
- Víz leágazás: 2x DN 15 menet: 1/2 km

Szállítási adatok

- súly: 10,60 kg/Darab
- csomagolási egység: 1



Szükséges alkatrészek

Falon kívüli szerelés esetén

MONTUS falitartó szett (120- 170 mm)	Cikkszám.: 03 071 00 99	vagy
MONTUS falitartó szett (150- 210 mm)	Cikkszám.: 03 077 00 99	vagy

egy jegyzet