

cikkszám: 00 240 06 99

## VITUS VW-E-T falon kívüli mosdócsaptelep Kevert víz, ThermoProtect termosztát

Infravörös szenzor által vezérelt. Elemes működtetés. Beépített BE-F VITUS SWS busz adórádió az SWS vízmenedzsmet rendszerrel történő hálózatra kapcsoláshoz.

### Kiszzerelés

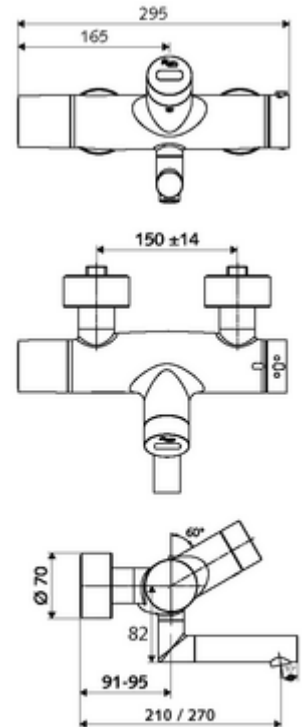
- Infravörös szenzorral ellátott, falon kívüli mosdócsaptelep
  - EN 1111 normának megfelelő ThermoProtect termosztát, kioldható/szabályozható 38 °C-os hőmérsékletkorlátozás, forrázás elleni védelem a hidegvízellátás kimaradása esetén
  - Infravörös szenzoros elektronika, programozható
  - SWS BE-F VITUS busz extender rádió
  - 6 V-os mágnesszelep az SWS rendszerrel automatikusan indított termikus fertőtlenítéshez (DVGW W551 munkalap szerint)
  - 6 V-os mágnesszelep előszűrővel
  - 2 visszafolyásgátló (EN 1717: EB)
  - Elfördíhtető kifolyó (reteszeltető) perlátorral
  - 6 V-os elemtartó (beépített)
- 2 Z-idom és takarórózsa (állítható mélységű)

### Technikai adatok

- Állíthatóság az SWS/ SSC rendszereken keresztül
  - Programozás a szenzorablakon keresztül (ki / be)
  - Max. működési idő (1 - 600 mp)
  - Pangó víz elleni öblítés (ki / 5 - 600 mp, 1 - 240 óránként az utolsó öblítés után / 1 - 240 óránként)
  - Folyamatos öblítés termikus fertőtlenítéshez forrázás elleni védelemmel (ki / 15- 600 mp)
  - Tartós átfolyás (ki / 15 - 600 mp)
  - Energiatakarékos üzemmód (ki / 1 - 254 óránként az utolsó használat után)
  - Takarítás stop (ki / 60 - 360 mp)
- Állíthatóság közelítő reflexszel
  - Max. működési idő (4 - 240 mp, 12 programfokozat)
  - Pangó víz elleni öblítés (ki / 30 mp, 24 óránként az utolsó öblítés után / 24 óránként)
  - Takarítás stop (ki / 60 mp)
- Átfolyás: átfolyási mennyiség, nyomástól független, max.: 5 l/min
- víznyomás: 1,0 - 5,0 bar
- max. nyugalmi nyomás: 8 bar
- Max. üzemi hőmérséklet: 70 °C (80 °C termikus fertőtlenítéshez)
- Alapanyag: Kifolyó Sárgaréz, az ivóvízről szóló német rendeletnek megfelelően; Ház Sárgaréz, az ivóvízről szóló német rendeletnek megfelelően
- Felület: Króm
- perlátor középvonaláig mért távolság: 270 mm
- Csatlakozás: 2x DN 15 menet: 1/2 km
- Engedélyek: PA-IX 38235/IO, Belgaqua
- zajosztály: I
- átfolyási mennyiségi osztály: O

### Szállítási adatok

- súly: 5,24 kg/Darab
- csomagolási egység: 1



---

### Szükséges alkatrészek

SWS szerver Cikkszám.: 00 500 00 99

### Ajánlott alkatrészek

Z-csatlakozósztett előelzárószeleppel Cikkszám.: 23 775 00 99

### egy jegyzet