

cikkszám: 01 245 06 99

## CELIS E elektronikus mosdócsaptelep HD-M - magas nyomás-kevert víz

Infravörös szenzor által vezérelt. Hálózati működtetés (falsík alatti hálózati egység).  
A SCHELL vízmenedzsment rendszerrel történő hálózatba kapcsoláshoz alkalmas.  
SCHELL Single Control SSC rendszeren keresztül paraméterezhető.

### Kiszerezés

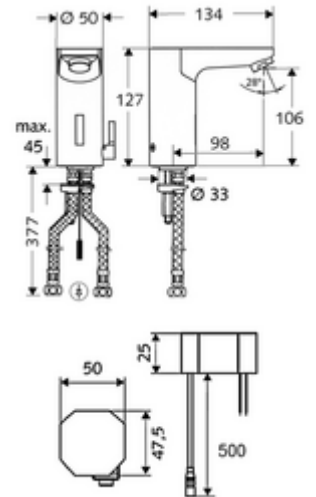
- Infravörös szenzorral ellátott keverőfejes csaptelep
  - Hőmérsékletszabályzó
  - Infravörös szenzoros elektronika, programozható
  - 6 V-os mágnesszelep előszűrővel
  - Perlátor
  - Csatlakozókábel 250 mm, 3-pólusú villásdugóval, IP 65 védelmi osztály
- Falsík alatti hálózati egység 9 VDC, 100 - 240 VAC, 50 - 60 Hz
- 2 Clean-Fix S G 3/8 bm x 380 mm-es flexibilis csatlakozótömlő beépített visszafolyásgátlóval (RV, EN 1717: EB) és előszűrővel
- Rögzítő alkatrészek mosdó felszereléshez

### Technikai adatok

- Állíthatóság az SWS/ SSC rendszereken keresztül
  - Szenzor hatótávolsága (rövid / közepes / hosszú)
  - Programozás a szenzorablakon keresztül (ki / be)
  - Max. működési idő (1 - 360 mp)
  - Utólagos működési idő (0,6 - 60 mp)
  - Pangó víz elleni öblítés (ki / 5 - 600 mp, 1 - 240 óránként az utolsó öblítés után / 1 - 240 óránként)
  - Folyamatos öblítés termikus fertőtlenítéshez, forrázás elleni védelemmel (ki / 15 - 600 mp)
  - Tartós átfolyás (ki / 15 - 600 mp)
  - Energiatakarékos üzemmód (ki / 1 - 254 óránként az utolsó használat után)
  - Takarítás stop (ki / 60 - 360 mp)
- Állíthatóság közelítő reflexszel
  - Szenzor hatótávolsága (rövid / közepes / hosszú)
  - Pangó víz elleni öblítés (ki / 30 mp, 24 óránként az utolsó öblítés után / 24 óránként)
  - Folyamatos öblítés termikus fertőtlenítéshez, forrázás elleni védelemmel (ki / 300 mp / 120 mp)
  - Takarítás stop (ki / 60 mp)
- Átfolyás: átfolyás mennyiség, nyomástól független, max.: 5 l/min
- víznyomás: 1,0 - 5,0 bar
- max. nyugalmi nyomás: 8 bar
- Max. üzemi hőmérséklet: 70 °C (80 °C termikus fertőtlenítéshez)
- Alapanyag: Ház Sárgaréz, az ivóvízről szóló német rendeletnek megfelelően
- Felület: Króm
- Csatlakozás: 2x menet: 3/8 bm
- Engedélyek: P-IX 19116/IZ, Belgaqua
- zajosztály: I
- átfolyási mennyiségi osztály: Z

### Szállítási adatok

- súly: 1,80 kg/Darab
- csomagolási egység: 1



### Ajánlott alkatrészek

SSC Bluetooth®-Modul	Cikkszám.: 00 916 00 99
Sarokszelep termosztát	Cikkszám.: 09 414 06 99
Hosszabbítókábel, 1,5 m	Cikkszám.: 51 010 00 99 vagy
Hosszabbítókábel, 1,5 m	Cikkszám.: 51 023 00 99 vagy
Nyomáskiegyenlítő szelep, PBV	Cikkszám.: 06 558 12 99
COMFORT szabályozható sarokszelep szűrővel	Cikkszám.: 05 430 06 99