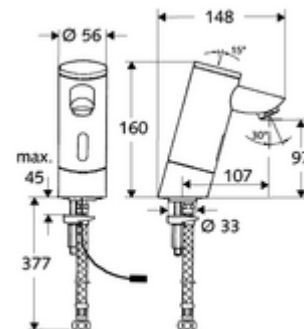


cikkszám: 00 200 06 99

PURIS E elektronikus mosdócsaptelep HD-K - magas nyomás-hideg víz / előkevert víz

Infravörös szenzor által vezérelt. Kizárólag hálózati. A SCHELL vízmenedzsment rendszerrel történő hálózatra kapcsoláshoz alkalmas. SCHELL Single Control SSC rendszeren keresztül paraméterezhető. A SCHELL SWS vízmenedzsment rendszerén vagy a központi hálózaton keresztül történő áramellátáshoz tervezve



Kiszerezés

- Infravörös szenzorral ellátott keverőfejes csaptelep
 - Infravörös szenzoros elektronika, programozható
 - 6 V-os mágnesszelep előszűrővel
 - Perlátor
 - Csatlakozókábel 250 mm, 3-pólusú villásdugóval, IP 65 védelmi osztály
- Clean-Fix S G 3/8 bm x 380 mm-es flexibilis csatlakozótömlő, előszűrővel
- Rögzítő alkatrészek mosdó felszereléshez

Technikai adatok

- Állíthatóság az SWS/ SSC rendszereken keresztül
 - Szenzor hatótávolsága (rövid / közepes / hosszú)
 - Programozás a szenzorablakon keresztül (ki / be)
 - Max. működési idő (1 - 360 mp)
 - Utólagos működési idő (0,6 - 60 mp)
 - Pangó víz elleni öblítés (ki / 5 - 600 mp, 1 - 240 óránként az utolsó öblítés után / 1 - 240 óránként)
 - Folyamatos öblítés termikus fertőtlenítéshez, forrázás elleni védelemmel (ki / 15 - 600 mp)
 - Tartós átfolyás (ki / 15 - 600 mp)
 - Energiatakarékos üzemmód (ki / 1 - 254 óránként az utolsó használat után)
 - Takarítás stop (ki / 60 - 360 mp)
- Állíthatóság közelítő reflexszel
 - Szenzor hatótávolsága (rövid / közepes / hosszú)
 - Pangó víz elleni öblítés (ki / 30 mp, 24 óránként az utolsó öblítés után / 24 óránként)
 - Folyamatos öblítés termikus fertőtlenítéshez, forrázás elleni védelemmel (ki / 300 mp / 120 mp)
 - Takarítás stop (ki / 60 mp)
- Átfolyás: átfolyási mennyiség, nyomástól független, max.: 5 l/min
- víznyomás: 1,0 - 5,0 bar
- max. nyugalmi nyomás: 8 bar
- Max. üzemi hőmérséklet: 70 °C (80 °C termikus fertőtlenítéshez)
- Alapanyag: Ház Sárgaréz, az ivóvízről szóló német rendeletnek megfelelően
- Felület: Króm
- Csatlakozás: menet: 3/8 bm
- Engedélyek: P-IX 9523-I
- zajosztály: I

Szállítási adatok

- súly: 2,31 kg/Darab
- csomagolási egység: 1

Szükséges alkatrészek

SWS szerver	Cikkszám.: 00 500 00 99
SWS Bus-hálózati egység	Cikkszám.: 00 505 00 99
SWS Bus-Extender kábel BE-K	Cikkszám.: 00 501 00 99

Ajánlott alkatrészek

COMFORT szabályozható sarokszelep szűrővel Cikkszám.: 05 430 06 99

Opcionális áramellátás gyűjtő hálózati egységen keresztül

Vakolat alatti hálózati egység 9 VDC, 100 - 240 VAC Cikkszám.: 01 315 00 99 vagy
/ 50 - 60 Hz

Kalapsínes hálózati egység 9 VDC, 100-240 VAC, Cikkszám.: 01 582 00 99 vagy
50-60 Hz

Elektromos elosztódoboz 9 VDC, 100 - 240 VAC, 50 - Cikkszám.: 01 583 00 99 vagy
60 Hz