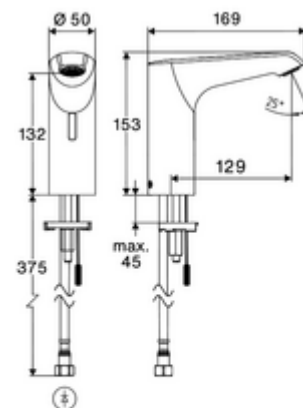


cikkszám: 00 257 06 99

XERIS E² elektronikus mosdócsaptelep HD-K közepes - magas nyomás-hideg víz / előkevert víz



Érintés nélküli, érzékelős szerelvény innovatív ToF-technológiával. Érzéketlen a tükröződő anyagokkal szemben mint pl. tükörök, védőmellények, stb. Beépített Bluetooth®-interfészsel. SCHELL App-on keresztül parametizálható. A SCHELL vízmenedzsment rendszerrel történő hálózatba kapcsoláshoz alkalmas. Kizárólag hálózati. A SCHELL SWS vízmenedzsment rendszerén vagy a központi hálózaton keresztül történő áramellátáshoz tervezve.



Kiszzerelés

- Time-of-Flight-érezékelős álló csaptelep
 - Time-of-Flight-érezékelős elektronika (ToF) automatikus érzékelőterület állítással
 - 6 V-os axiális mágnesszelep előszűrővel
 - Süllyesztett perlátor (lopásbiztos)
 - Csatlakozókábel 220 mm, 3-pólusú villásdugóval, IP 65 védelmi osztály
- Clean-Fix S G 3/8 bm x 410 mm-es flexibilis csatlakozótömlő, beépített visszafolyásgátlóval (RV, EN 1717: EB) és előszűrővel
- Rögzítő alkatrészek mosdó felszereléshez

Technikai adatok

- Állíthatóság a SCHELL alkalmazáson keresztül
 - Gyors parametizálás az előre beállított üzemmódokon keresztül (energiatakarékos / víztakarékos / komfort)
 - Egyéni beállítások professzionális üzemmódban (érezékelő-hatótávolság, érezékelő-mérésintervallum, személyfelismerés, max. működési idő, utólagos működési idő)
 - Pangó víz elleni öblítés (Ki / Időközönként / Szükség szerinti öblítés a használat figyelembevételével / Meghatározott időpontokban [Nap(ok), Óra])
 - Tartós öblítés a termikus fertőtlenítéshez, aktiválás App-on keresztül (3 - 10 min)
 - Tartós átfolyás, aktiválás App-on keresztül (15 - 600 s)
 - Takarítási stop, aktiválás App-on vagy keresztül vagy kézközelítéssel (ki / 60 - 360 s)
- Átfolyás: átfolyási mennyiség, nyomástól független, max.: 5 l/min
- víznyomás: 1,0 - 5,0 bar
- max. nyugalmi nyomás: 8 bar
- Max. üzemi hőmérséklet: 70 °C (80 °C termikus fertőtlenítéshez)
- Alapanyag: Ház Sárgaréz
- Felület: Króm
- Csatlakozás: menet: 3/8 bm
- Engedélyek: PA-IX 10332/IO, DVGW kért
- zajosztály: I
- átfolyási mennyiségi osztály: O

Szállítási adatok

- súly: 1,50 kg/Darab
- csomagolási egység: 1

Szükséges alkatrészek

SWS szerver	Cikkszám.: 00 500 00 99
SWS Bus-hálózati egység	Cikkszám.: 00 505 00 99
SWS Bus-Extender kábel BE-K	Cikkszám.: 00 501 00 99

Ajánlott alkatrészek

COMFORT szabályozható sarokszelep szűrővel	Cikkszám.: 05 430 06 99
OPEN mosdó lefolyószelep	Cikkszám.: 02 002 06 99 vagy
PUSH OPEN mosdó lefolyószelep	Cikkszám.: 02 000 06 99 vagy

Opcionális áramellátás gyűjtő hálózati egységen keresztül

Vakolat alatti hálózati egység 9 VDC, 100 - 240 VAC / 50 - 60 Hz	Cikkszám.: 01 315 00 99 vagy
Kalapsínes hálózati egység 9 VDC, 100-240 VAC, 50-60 Hz	Cikkszám.: 01 582 00 99 vagy
Elektromos elosztódoboz 9 VDC, 100 - 240 VAC, 50 - 60 Hz	Cikkszám.: 01 583 00 99 vagy

egy jegyzet