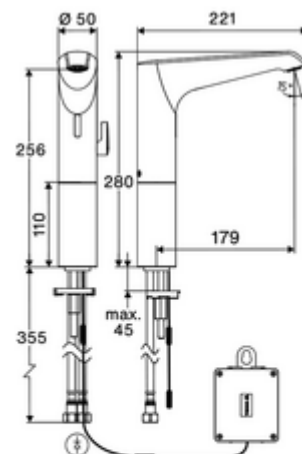


cikkszám: 00 270 06 99

## XERIS E<sup>2</sup> elektronikus mosdócsaptelep HD-M magas - magas nyomás-kevert víz

Érintés nélküli, érzékelős szerelvény innovatív ToF-technológiával. Érzéketlen a tükröződő anyagokkal szemben mint pl. tükrök, védőmellények, stb. Beépített Bluetooth®-interfészsel. SCHELL App-on keresztül parametizálható. A SCHELL vízmenedzsment rendszerrel történő hálózatra kapcsoláshoz alkalmas. Elemes működtetés.



### Kiszerezés

- Time-of-Flight-érzékelős álló csaptelep
  - Time-of-Flight-érzékelős elektronika (ToF) automatikus érzékelőterület állítással
  - Csőhosszabbító
  - 6 V-os axiális mágnesszelep előszűrővel
  - Süllyesztett perlátor (lopásbiztos)
  - 360 mm-es csatlakozókábel, 3 pólusú csatlakozódugóval, IP 65 védelmi osztály
- 6 V-os elemtartó, IP 65 védelmi osztály
- 4x AA 1,5 V-os alkáli elem
- 2 Clean-Fix S G 3/8 bm x 500 mm-es flexibilis csatlakozótömlő beépített visszafolyásgátlóval (RV, EN 1717: EB) és előszűrővel
- Rögzítő alkatrészek mosdó felszereléshez

### Technikai adatok

- Állíthatóság a SCHELL alkalmazáson keresztül
  - Gyors parametizálás az előre beállított üzemmódokon keresztül (energiatakarékos / víztakarékos / komfort)
  - Egyéni beállítások professzionális üzemmódban (érzékelő-hatótávolság, érzékelő-mérésintervallum, személyfelismerés, max. működési idő, utólagos működési idő)
  - Pangó víz elleni öblítés (Ki / Időközönként / Szükség szerinti öblítés a használat figyelembevételével / Meghatározott időpontokban [Nap(ok), Óra])
  - Tartós öblítés a termikus fertőtlenítéshez, aktiválás App-on keresztül (3 - 10 min)
  - Tartós átfolyás, aktiválás App-on keresztül (15 - 600 s)
  - Takarítási stop, aktiválás App-on vagy keresztül vagy kézközelítéssel (ki / 60 - 360 s)
- Átfolyás: átfolyási mennyiség, nyomástól független, max.: 5 l/min
- víznyomás: 1,0 - 5,0 bar
- max. nyugalmi nyomás: 8 bar
- Max. üzemi hőmérséklet: 70 °C (80 °C termikus fertőtlenítéshez)
- Alapanyag: Ház Sárgaréz
- Felület: Króm
- Csatlakozás: 2x menet: 3/8 bm
- Engedélyek: PA-IX 10332/IO, DVGW kért
- zajosztály: I
- átfolyási mennyiségi osztály: O

### Szállítási adatok

- súly: 2,35 kg/Darab
- csomagolási egység: 1

### Ajánlott alkatrészek

Hosszabbítókábel, 1,5 m

Cikkszám.: 51 010 00 99 vagy

Hosszabbítókábel, 1,5 m

Cikkszám.: 51 023 00 99 vagy

Sarokszelep termosztát

Cikkszám.: 09 414 06 99

COMFORT szabályozható sarokszelep szűrővel

Cikkszám.: 05 430 06 99

OPEN mosdó lefolyószelep

Cikkszám.: 02 002 06 99 vagy

PUSH OPEN mosdó lefolyószelep

Cikkszám.: 02 000 06 99 vagy

### egy jegyzet