

cikkszám: 03 038 00 99

MONTUS Flow WC-szerelőmodul C 120 típus

115 cm magas WC-modul 12 cm-es falsík alatti WC-tartállyal. Tartófalra vagy falon kívüli szereléshez. A SCHELL vízmenedzsment rendszerrel történő hálózatba kapcsoláshoz alkalmas. SCHELL Single Control SSC rendszeren keresztül paramétrezhető. Beépített öblítőszelep öblítőcsövön keresztüli lefolyóval az idővezérelt pangó víz elleni öblítéshez. 180 vagy 230 mm-es rögzítési méretű fali WC-hez. Önhordós, szinterezett fém keret állítható magasságú lábakkal. A kétmennyiségű öblítésnek és a késleltetett töltési folyamatnak köszönhetően víztakarékos (megtakarítás: kb. 0,5 l/öblítés). Öblítés aktiválása elektronikusan vagy mechanikusan.



Kiszerezés

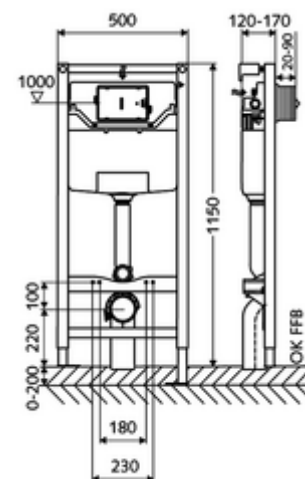
- WC-modul
 - 12 cm mélységű falba építhető WC-öblítőtartály, működtetés előlről
 - sarokszelep szabályozó funkcióval menet: 1/2 km, I-es zajosztály
 - Ø 45 mm-es öblítőcső, próbadugóval
 - Horganyzott, állítható magasságú, 0-20 cm-es, csúszásgátlóval ellátott szerelőlábak
- Ø 90 / 110 mm-es közdarab
- WC csatlakozógarnitúra (Ø 45 mm-es befolyó, Ø 90 / 110 mm-es lefolyó)
- 5 m-es leeresztőcső
- 5 m-es hosszabbítókábel
- Rögzítőanyagok WC-szereléshez (M 12 x 200 mm-es rögzítő pálca, védőtömlők, műanyag peremes hüvelyek, anyák, alátétek, takarósapkák)
- Rögzítő alkatrészek szerelőlábakhoz

Technikai adatok

- Alapanyag: Sarokszelep Sárgaréz, az ivóvízről szóló német rendeletnek megfelelően; Keret Acél
- Kétmennyiségű öblítés: Takarékos öblítési mennyiség 3 l, Állítható fő öblítési mennyiség 4/5/6/7 l (gyári beállítás 6 l)
- Terhelhetőség: max. 400 kg (MONTUS fali tartószelet használata esetén)
- Felület: Keret Szinterezett
- Méretek: s 50 cm x m 115 cm
- Szennyvíz csatlakozó: Ø 90 / 110 mm
- Öblítőcső csatlakozó: Ø 45 mm
- Víz csatlakozó: DN 15 R 1/2 km (hátdoldalon középen)
- Szennyvíz leágazás: Ø 90 / 110 mm

Szállítási adatok

- súly: 13,04 kg/Darab
- csomagolási egység: 1



Szükséges alkatrészek

Falon kívüli szerelés esetén

MONTUS falitartó szett (120- 170 mm)

Cikkszám.: 03 071 00 99 vagy

MONTUS falitartó szett (150- 210 mm)

Cikkszám.: 03 077 00 99 vagy

Mechanikus működtetéshez

MONTUS CIRCUM WC-működtetőlap	Cikkszám.: 03 119 64 99 vagy
MONTUS CIRCUM WC-működtetőlap	Cikkszám.: 03 119 06 99 vagy
MONTUS CIRCUM WC-működtetőlap	Cikkszám.: 03 119 15 99 vagy
MONTUS BOARD WC-működtetőlap	Cikkszám.: 03 120 06 99 vagy
MONTUS BOARD WC-működtetőlap	Cikkszám.: 03 120 64 99 vagy
MONTUS BOARD WC-működtetőlap	Cikkszám.: 03 120 15 99 vagy
MONTUS TOWER WC-működtetőlap	Cikkszám.: 03 121 06 99 vagy
MONTUS TOWER WC-működtetőlap	Cikkszám.: 03 121 64 99 vagy
MONTUS TOWER WC-működtetőlap	Cikkszám.: 03 121 15 99 vagy
MONTUS KONKAV WC-működtetőlap	Cikkszám.: 03 122 64 99 vagy
MONTUS KONKAV WC-működtetőlap	Cikkszám.: 03 122 06 99 vagy
MONTUS KONKAV WC-működtetőlap	Cikkszám.: 03 122 15 99 vagy
MONTUS PLACE WC-működtetőlap	Cikkszám.: 03 070 28 99 vagy
MONTUS FIELD WC-működtetőlap	Cikkszám.: 03 126 06 99 vagy

Elektronikus működtetéshez

MONTUS elektronikus átépítő készlet	Cikkszám.: 03 127 00 99
MONTUS FIELD E WC-működtetőlap	Cikkszám.: 03 123 06 99 vagy
MONTUS FIELD H WC-működtetőlap	Cikkszám.: 03 124 06 99 vagy

Hálózatba kapcsoláshoz az SWS vízmenedzsmment rendszerrel

SWS szerver	Cikkszám.: 00 500 00 99
SWS Bus-hálózati egység	Cikkszám.: 00 505 00 99
SWS Bus-Extender kábel BE-K Flow	Cikkszám.: 00 563 00 99 és/vagy
SWS Bus-Extender rádió BE-F Flow	Cikkszám.: 00 564 00 99 és/vagy

Single Control SSC rendszerrel történő üzemeltetéshez

SSC Bluetooth®-Modul Flow	Cikkszám.: 00 929 00 99
---------------------------	-------------------------

Az SWS BE-F busz rádióval vagy a Single Control SSC rendszerrel történő üzemeltetés esetén

Kalapsínes hálózati egység 9 VDC, 100-240 VAC, 50-60 Hz	Cikkszám.: 01 582 00 99 vagy
Elektromos elosztódoboz 9 VDC, 100 - 240 VAC, 50 - 60 Hz	Cikkszám.: 01 583 00 99 vagy

Ajánlott alkatrészek

vakolat alatti elosztódoboz	Cikkszám.: 77 752 00 99
SWS PT 1000 hőmérsékletérzékelő	Cikkszám.: 00 562 00 99