

cikkszám: 03 061 00 99

MONTUS WC-szerelőmodul C 90 típus

115 cm magas WC-modul 8 cm-es falsík alatti WC-tartállyal. Lapos tartófalra vagy falon kívüli szereléshez. 180 vagy 230 mm-es rögzítési méretű fali WC-hez. Önhordós, szinterezett fém keret állítható magasságú lábakkal. A kétmennyiségű öblítésnek és a késleltetett töltési folyamatnak köszönhetően víztakarékos (megtakarítás: kb. 0,5 l/öblítés).

Kiszerezés

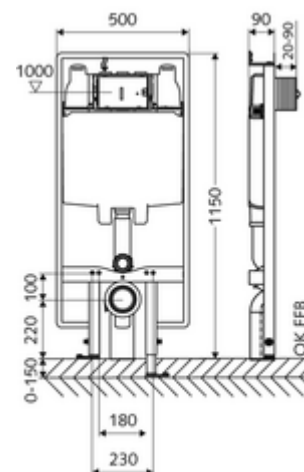
- WC-modul
 - 8 cm mélységű falba építhető WC-öblítőtartály, működtetés előlről
 - sarokszelep szabályozó funkcióval menet: 1/2 km, l-es zajosztály
 - Ø 45 mm-es öblítőcső, próbadugóval
 - Állítható magasságú szerelőlábak 0 - 15 cm
- Ø 90 / 110 mm-es közdarab
- WC csatlakozógarnitúra (Ø 45 mm-es befolyó, Ø 90 / 110 mm-es lefolyó)
- Ø 90 / 90 mm-es PP lefolyókönyök, próbadugóval
- Rögzítőanyagok WC-szereléshez (M 12 x 200 mm-es rögzítő pálca, védőtömlők, műanyag peremes hüvelyek, anyák, alátétek, takarósapkák)
- Rögzítő alkatrészek szerelőlábakhoz

Technikai adatok

- Kétmennyiségű öblítés: Takarékos öblítési mennyiség 3 l, 6 / 7 l állítható fő öblítési mennyiség (gyári beállítás: 6 l)
- Alapanyag: Keret Acél
- Felület: Keret Szinterezett
- Méretek: s 50 cm x m 115 cm
- Szennyvíz csatlakozó: Ø 90 / 110 mm
- Öblítőcső csatlakozó: Ø 45 mm
- Víz csatlakozó: DN 15 R 1/2 km (fent)
- Szennyvíz leágazás: Ø 90 / 110 mm
- Engedélyek: Belgaqua

Szállítási adatok

- súly: 13,52 kg/Darab
- csomagolási egység: 1



Szükséges alkatrészek

WC-zajszigetelő lap	Cikkszám.: 03 001 00 99	
<u>Mechanikus működtetéshez</u>		
MONTUS CIRCUM WC-működtetőlap	Cikkszám.: 03 119 06 99	vagy
MONTUS CIRCUM WC-működtetőlap	Cikkszám.: 03 119 64 99	vagy
MONTUS CIRCUM WC-működtetőlap	Cikkszám.: 03 119 15 99	vagy
MONTUS BOARD WC-működtetőlap	Cikkszám.: 03 120 64 99	vagy
MONTUS BOARD WC-működtetőlap	Cikkszám.: 03 120 06 99	vagy
MONTUS BOARD WC-működtetőlap	Cikkszám.: 03 120 15 99	vagy
MONTUS TOWER WC-működtetőlap	Cikkszám.: 03 121 64 99	vagy
MONTUS TOWER WC-működtetőlap	Cikkszám.: 03 121 06 99	vagy
MONTUS TOWER WC-működtetőlap	Cikkszám.: 03 121 15 99	vagy

MONTUS KONKAV WC-működtetőlap	Cikkszám.: 03 122 06 99	vagy
MONTUS KONKAV WC-működtetőlap	Cikkszám.: 03 122 64 99	vagy
MONTUS KONKAV WC-működtetőlap	Cikkszám.: 03 122 15 99	vagy
MONTUS PLACE WC-működtetőlap	Cikkszám.: 03 070 28 99	vagy
MONTUS FIELD WC-működtetőlap	Cikkszám.: 03 126 06 99	vagy
MONTUS FIELD WC-működtetőlap	Cikkszám.: 03 126 64 99	vagy
<u>Elektronikus működtetéshez</u>		
MONTUS elektronikus átépítő készlet	Cikkszám.: 03 125 00 99	
MONTUS FIELD E WC-működtetőlap	Cikkszám.: 03 123 06 99	vagy
MONTUS FIELD H WC-működtetőlap	Cikkszám.: 03 124 06 99	vagy

egy jegyzet