

cikkszám: 02 181 06 99

## Mosdókagyló-szerelvény MODUS EH HD-M - magas nyomás-kevert víz

Kompakt keverőfejes csaptelep lyukas karral.



### Kiszerezés

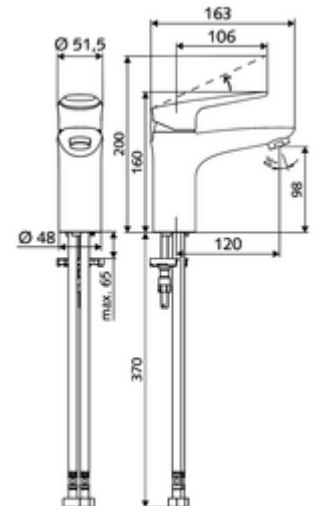
- Egykaros álló csaptelep
  - Keverőfejes csaptelep
  - Perlátor
- 2 Clean-Fix S G 3/8 bm x 440 mm-es flexibilis csatlakozótömlő beépített visszafolyásgátlóval (RV, EN 1717: EB) és előszűrővel
- Rögzítő alkatrészek mosdó felszereléshez

### Technikai adatok

- Átfolyás: átfolyási mennyiség, nyomástól független, max.: 5 l/min
- víznyomás: 1,0 - 5,0 bar
- max. nyugalmi nyomás: 8 bar
- Max. üzemi hőmérséklet: 70 °C (80 °C termikus fertőtlenítéshez)
- Alapanyag: Működtesés Fröccsöntött cink; Ház Sárgaréz, az ivóvízről szóló német rendeletnek megfelelően
- Felület: Króm
- Csatlakozás: 2x menet: 3/8 bm
- Engedélyek: P-IX 29002/IO, DIN-DVGW, Belgaqua
- zajosztály: I
- átfolyási mennyiségi osztály: O

### Szállítási adatok

- súly: 1,74 kg/Darab
- csomagolási egység: 1



### Ajánlott alkatrészek

- |   |                              |
|---|------------------------------|
| Perlátor LEED szett 1,3L                          | Cikkszám.: 28 931 06 99 vagy |
| Perlátor LEED szett 3,0L/perc nyomásfüggő         | Cikkszám.: 28 932 06 99 vagy |
| Perlátor max. 5,7L/ perc nyomásfüggő, lopásbiztos | Cikkszám.: 02 121 06 99 vagy |