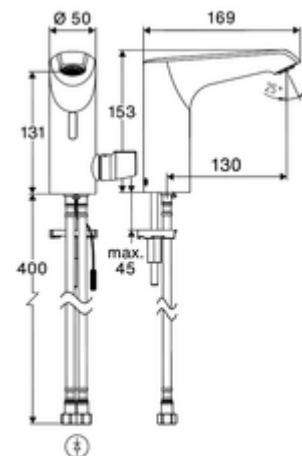


cikkszám: 00 245 06 99

## XERIS E<sup>2</sup>-T elektronikus mosdócsaptelep HD-M közepes - magas nyomás-kevert víz, ThermoProtect termosztát



Érintés nélküli, érzékelős szerelvény innovatív ToF-technológiával. Érzéketlen a tükröződő anyagokkal szemben mint pl. tükörök, védőmellények, stb. Beépített Bluetooth®-interfészsel. SCHELL App-on keresztül parametizálható. A SCHELL vízmenedzsment rendszerrel történő hálózatba kapcsoláshoz alkalmas. Kizárólag hálózati. A SCHELL SWS vízmenedzsment rendszerén vagy a központi hálózaton keresztül történő áramellátáshoz tervezve.



### Kiszerezés

- Time-of-Flight-érzékelős álló csaptelep
  - EN 1111 normának megfelelő ThermoProtect termosztát, hőmérsékletkorlátozás (gyári beállítás: 38 °C), forrázás elleni védelem a hidegvízellátás kimaradása esetén
  - Time-of-Flight-érzékelős elektronika (ToF) automatikus érzékelőterület állítással
  - 6 V-os axiális mágnesszelep előszűrővel
  - Süllyesztett perlátor (lopásbiztos)
  - 150 mm-es csatlakozókábel, 3 pólusú csatlakozódugóval, IP 65 védelmi osztály
- 2 Clean-Fix S G 3/8 bm x 410 mm-es flexibilis csatlakozótömlő beépített visszafolyásgátlóval (RV, EN 1717: EB) és előszűrővel
- Rögzítő alkatrészek mosdó felszereléshez

### Technikai adatok

- Állíthatóság a SCHELL alkalmazáson keresztül
  - Gyors parametizálás az előre beállított üzemmódokon keresztül (energiatakarékos / víztakarékos / komfort)
  - Egyéni beállítások professzionális üzemmódban (érzékelő-hatótávolság, érzékelő-mérésintervallum, személyfelismerés, max. működési idő, utólagos működési idő)
  - Pangó víz elleni öblítés (Ki / Időközönként / Szükség szerinti öblítés a használat figyelembevételével / Meghatározott időpontokban [Nap(ok), Óra])
  - Tartós öblítés a termikus fertőtlenítéshez, aktiválás App-on keresztül (3 - 10 min)
  - Tartós átfolyás, aktiválás App-on keresztül (15 - 600 s)
  - Takarítási stop, aktiválás App-on vagy keresztül vagy kézközelítéssel (ki / 60 - 360 s)
- Átfolyás: átfolyási mennyiség, nyomástól független, max.: 5 l/min
- víznyomás: 1,0 - 5,0 bar
- max. nyugalmi nyomás: 8 bar
- Max. üzemi hőmérséklet: 70 °C (80 °C termikus fertőtlenítéshez)
- Alapanyag: Ház Sárgaréz
- Felület: Króm
- Csatlakozás: 2x menet: 3/8 bm

### Szállítási adatok

- csomagolási egység: 1

### Szükséges alkatrészek

SWS szerver	Cikkszám.: 00 500 00 99
SWS Bus-hálózati egység	Cikkszám.: 00 505 00 99
SWS Bus-Extender kábel BE-K	Cikkszám.: 00 501 00 99

### Ajánlott alkatrészek

COMFORT szabályozható sarokszelep szűrővel	Cikkszám.: 05 430 06 99
OPEN mosdó lefolyószelep	Cikkszám.: 02 002 06 99 vagy
PUSH OPEN mosdó lefolyószelep	Cikkszám.: 02 000 06 99 vagy

#### Opcionális áramellátás gyűjtő hálózati egységen keresztül

Vakolat alatti hálózati egység 9 VDC, 100 - 240 VAC / 50 - 60 Hz	Cikkszám.: 01 315 00 99 vagy
Kalapsínes hálózati egység 9 VDC, 100-240 VAC, 50-60 Hz	Cikkszám.: 01 582 00 99 vagy
Elektromos elosztódoboz 9 VDC, 100 - 240 VAC, 50 - 60 Hz	Cikkszám.: 01 583 00 99 vagy

### egy jegyzet