

cikkszám: 02 157 06 99

XERIS SC önelzáró fali kifolyószelep HD-M közepes - magas nyomás-kevert víz

Kézi megnyitás automatikus elzárással. Egyszerű működési idő beállítás.



Kiszerezés

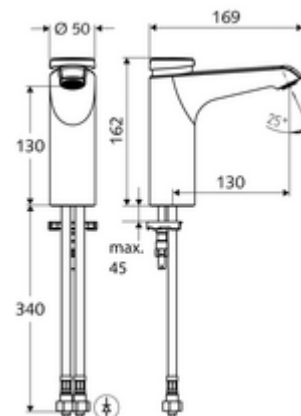
- Önelzáró álló csaptelep
 - SC II önelzáró kartus forróvíz korlátozással
 - Perlátor
- 2 Clean-Fix S G 3/8 bm x 380 mm-es flexibilis csatlakozótömlő beépített visszafolyásgátlóval (RV, EN 1717: EB) és előszűrővel
- Rögzítő alkatrészek mosdó felszereléshez

Technikai adatok

- működési idő: 2 - 15 s (7 s)
- Átfolyás: átfolyási mennyiség, nyomástól független, max.: 5 l/min
- víznyomás: 1,0 - 5,0 bar
- max. nyugalmi nyomás: 8 bar
- Max. üzemi hőmérséklet: 70 °C (80 °C termikus fertőtlenítéshez)
- Alapanyag: Ház Sárgaréz, az ivóvízről szóló német rendeletnek megfelelően
- Felület: Króm
- Csatlakozás: 2x menet: 3/8 bm
- Engedélyek: PA-IX 29071/IO, Belgaqua
- zajosztály: I
- átfolyási mennyiségi osztály: O

Szállítási adatok

- súly: 2,05 kg/Darab
- csomagolási egység: 1



Ajánlott alkatrészek

Sarokszelep termosztát
Nyomáskiegyenlítő szelep, PBV
COMFORT szabályozható sarokszelep szűrővel

Cikkszám.: 09 414 06 99
Cikkszám.: 06 558 12 99
Cikkszám.: 05 430 06 99