

codice articolo: 00 823 08 99

## Pannello doccia LINUS DP-C-T

### Acqua miscelata, valvola termostatica

### ThermoProtect

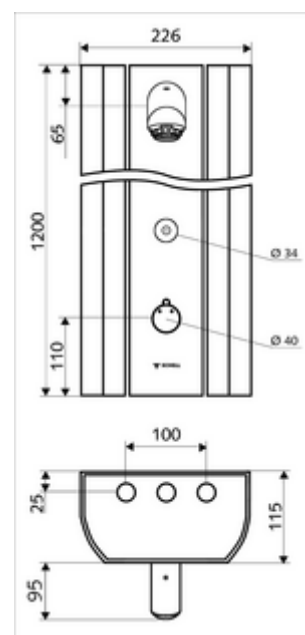
In profilato estruso in alluminio stabile con superficie anodizzata d'alta qualità. Attivazione via sistema elettronico touch CVD con procedura di chiusura automatica. Funzionamento ad alimentazione da batteria o da rete opzionale. Possibilità di regolare i parametri con SCHELL Single Control SSC. Di facile montaggio e manutenzione grazie al rivestimento frontale apribile. Adatto ad attacchi da dietro o per attacchi esterni dall'alto. Valvola elettromagnetica per disinfezione termica integrata.

#### In dotazione

- Pannello doccia esterno elettronico con chiusura temporizzata
  - Pulsante di attivazione per valvola termostatica con blocco di sicurezza, limitazione della temperatura a 38°C bloccabile e sbloccabile
  - Sistema elettronico Touch CVD, programmabile, con protezione da gettiti e spruzzi d'acqua IP65
  - Valvola elettromagnetica 12 V per l'esecuzione di una disinfezione termica con interruttore a chiave (senza SWS, conforme alla scheda DVGW W 551)
  - ThermoProtect miscelatore termostatico conforme alla norma UNI EN 1111, protezione da scottature in caso di mancanza dell'alimentazione di acqua fredda
    - Valvola elettromagnetica da 6 V
    - 2 valvole di non ritorno (RV, UNI EN 1717:EB)
    - 2 prefiltri
- Soffione doccia AEROSOLARM 20° ± 6°, antivandalismo
- Accessori per il collegamento con rubinetto/i d'arresto
- Materiale di fissaggio per montaggio a parete

#### Dati tecnici

- Possibilità di impostazione con SSC
  - Forza d'attivazione (bassa/media/alta)
  - Programmazione manuale (off/on)
  - Tempo d'erogazione max. (1 - 950 s)
  - Programma di risciacquo anti-ristagno (spento/1-1000 s, ogni 250 h dopo l'ultimo utilizzo / ogni 1-250 h)
  - Tempo di blocco attivazione (off / 1 - 255 s, timeout 1 - 2000 min)
- Possibilità di impostazione con programmazione manuale
  - Tempo d'erogazione max. (da 10 a 360 s in 10 livelli di programma , impostazione di fabbrica 20 s)
  - Risciacquo anti-ristagno (spento / 20 s, ogni 24 h)
- Portata: max. 9 l/min indipendente dalla pressione
- Pressione: 1,0 - 5,0 bar
- Max. pressione statica: 8 bar
- Temperatura d'esercizio max.: 70 °C per periodi limitati
- Materiale: Attivazione Ottone; Soffione doccia Ottone conforme alla norma tedesca TrinkwV; Alloggiamento Alluminio; Condotta dell'acqua Ottone resistente alla dezincatura conforme alla norma tedesca sull'acqua TrinkwV
- Superficie: Attivazione cromato; Soffione doccia Cromo; Alloggiamento Alluminio spazzolato, anodizzato
- Dimensioni: L 226 mm x A 1200 mm x P 115 mm
- Attacco: 2 DN 15 R 1/2 M



- Certificati: Belgaqua

### Dati di consegna

- Peso: 17,00 kg/Pezzo
- Unità d'imballaggio: 1

### Articoli abbinati necessari

Alimentatore sottotraccia da 9 V.c.c., 100 - 240 V.c.a., 50 - 60 Hz	Articolo no.: 01 315 00	oppure 99
Alimentatore con barra uscita da 9 V.c.c., 100 - 240 V.c.a., 50 - 60 Hz	Articolo no.: 01 582 00	oppure 99
Cassetta di distribuzione elettrica da 9 V.c.c., 100 - 240 V.c.a., 50 - 60 Hz	Articolo no.: 01 583 00	oppure 99
Vano batterie da 6 V universale	Articolo no.: 01 557 00	oppure 99

#### In connubio con alimentatore

Cavo di collegamento universale da 5m	Articolo no.: 01 570 00	oppure 99
Cavo di collegamento universale da 10 m	Articolo no.: 01 571 00	oppure 99

#### Per disinfezione termica manuale

Interruttore a chiave per disinfezione termica	Articolo no.: 01 538 00	99
Alimentatore sottotraccia da 12 V.c.c., 100 - 240 V.c.a., 50 - 60 Hz	Articolo no.: 01 566 00	oppure 99
Alimentatore da 12 V.c.c., 100 - 240 V.c.a., 50 - 60 Hz	Articolo no.: 01 490 00	oppure 99
Cassetta di distribuzione elettrica da 12 V.c.c., 100 - 240 V.c.a., 50 - 60 Hz	Articolo no.: 01 537 00	oppure 99

### Articoli abbinati consigliati

Ripiano di appoggio pannello doccia LINUS	Articolo no.: 00 809 08 99
Set di tubi di collegamento per pannello doccia 500 mm	Articolo no.: 08 481 06 99 oppure
Set di tubi di collegamento per pannello doccia 1000 mm	Articolo no.: 08 482 06 99 oppure
Attacco rivestito del pannello doccia LINUS 150-450 mm	Articolo no.: 00 839 08 99 oppure
Attacco rivestito del pannello doccia LINUS 451-950 mm	Articolo no.: 00 840 08 99 oppure
Miscelatore termostato EasyGrip	Articolo no.: 29 192 06 99
Valvola prelievo campioni per soffione doccia	Articolo no.: 01 817 00 99
Modulo SSC Bluetooth®	Articolo no.: 00 916 00 99

#### Non in connubio con SWS e modulo SSC Bluetooth

Filtro di protezione CVD	Articolo no.: 00 906 00 99
--------------------------	----------------------------