

codice articolo: 02 181 06 99

Miscelatore per lavabo MODUS EH HD-M - alta pressione acqua miscelata

Miscelatore monoleva compatto con leva ad archetto.



In dotazione

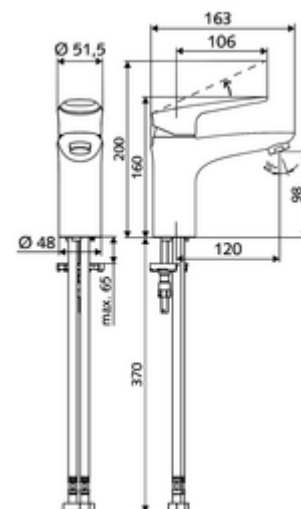
- Miscelatore monoforo monoleva
 - Miscelatore monoleva
 - Cartuccia in ceramica monoleva di miscelazione, con limitazione regolabile dell'acqua calda e della portata
 - Regolatore del getto
- 2 tubi flessibili di collegamento Clean-Fix S R 3/8 F x 440 mm con valvola di non ritorno integrata (RV, UNI EN1717;EB) e prefiltro
- Materiale di fissaggio per montaggio lavabo

Dati tecnici

- Portata: max. 5 l/min indipendente dalla pressione
- Pressione: 1,0 - 5,0 bar
- Max. pressione statica: 8 bar
- Temperatura d'esercizio max.: 70 °C (80 °C per disinfezione termica)
- Materiale: Attivazione Ghisa in pressofusione zincata; Alloggiamento Ottone conforme alla norma tedesca TrinkwV
- Superficie: Cromo
- Attacco: 2 R 3/8 F
- Certificati: P-IX 29002/IO, DIN-DVGW, Belgaqua
- Classe di insonorizzazione: I
- Classe di portata: O

Dati di consegna

- Peso: 1,74 kg/Pezzo
- Unità d'imballaggio: 1



Articoli abbinati consigliati

Regolatore del getto LEED 1,3 l	Articolo no.: 28 931 06 oppure 99
Regolatore del getto Set 3,0 l/min indipendente dalla pressione	Articolo no.: 28 932 06 oppure 99
Regolatore del getto max. 5,7 l/min indipendente dalla pressione, con antifurto	Articolo no.: 02 121 06 oppure 99