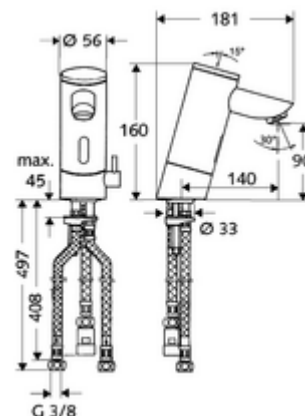


codice articolo: 01 026 06 99

Miscelatore elettronico per lavabo PURIS E ND-M Bassa pressione acqua miscelata

Con comando a sensore a infrarossi. Funzionamento a batteria Adatto al collegamento rete con il sistema di gestione acqua SWS SCHELL. Possibilità di regolare i parametri con SCHELL Single Control SSC. Per boiler aperti. Con bocca prolungata 140 mm.



In dotazione

- Miscelatore monoforo con sensore a infrarossi
 - Regolatore della temperatura
 - Sistema elettronico a sensori infrarossi, programmabile
 - Valvola elettromagnetica da 6 V con prefiltro
 - Regolatore del getto
 - Vano batterie da 6 V (integrato)
- 4 batterie alcaline AAA 1,5 V
- 3 tubi flessibili di collegamento Clean-Fix S R 3/8 F x 380 / 500 mm
- Materiale di fissaggio per montaggio lavabo

Dati tecnici

- Possibilità di impostazione con SWS SSC
 - Raggio d'azione del sensore (corto, medio, lungo)
 - Programmazione con riflesso di prossimità (off/on)
 - Tempo d'erogazione max. (1 - 360 s)
 - Ciclo di funzionamento successivo (0,6- 60 s)
 - Programma di risciacquo anti-ristagno (spento/5-600 s, ogni 240 h dopo l'ultimo utilizzo / ogni 1-240 h)
 - Flusso continuo per disinfezione termica, con protezione da scottature (spento / 15 - 600 s)
 - Flusso continuo (spento/ 15- 600 s)
 - Modalità risparmio energetico (spento/1-254 ore dopo l'ultima cacciata)
 - Arresto pulizia (spento /60-360 s)
- Possibilità di impostazione con riflesso di prossimità
 - Raggio d'azione del sensore (corto, medio, lungo)
 - Risciacquo anti-ristagno (spento/30 s, ogni 24 h dopo l'ultimo utilizzo / ogni 24 h)
 - Flusso continuo per disinfezione termica, con protezione da scottature (spento / 300 s / 120 s)
 - Arresto pulizia (spento /60 s)
- Portata: max. 5 l/min indipendente dalla pressione
- Pressione: 1,0 - 5,0 bar
- Max. pressione statica: 8 bar
- Temperatura d'esercizio max.: 70 °C (80 °C per disinfezione termica)
- Materiale: Alloggiamento Ottone conforme alla norma tedesca TrinkwV
- Superficie: Cromo
- Attacco: R 3/8 F

Dati di consegna

- Peso: 2,60 kg/Pezzo
- Unità d'imballaggio: 1

Articoli abbinati consigliati

Modulo SSC Bluetooth®

Articolo no.: 00 916 00 99

Rubinetto sottolavabo con funzione di regolazione COMFORT con filtro

Articolo no.: 05 430 06 99

Piletta lavabi OPEN

Articolo no.: 02 002 06 99 oppure

Piletta lavabi PUSH OPEN

Articolo no.: 02 000 06 99 oppure

un avviso

- Rubinetteria a batteria con set di conversione 00 508 00 99, oppure 00 509 00 99, idonea per il collegamento al sistema SWS.