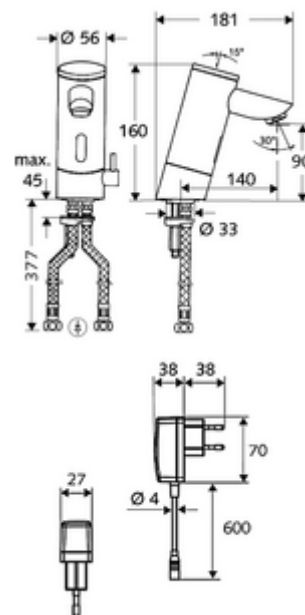


codice articolo: 01 211 06 99

## Miscelatore elettronico per lavabo PURIS E HD-M - alta pressione acqua miscelata

Con comando a sensore a infrarossi. Alimentazione da rete (alimentatore a spina). Adatto al collegamento rete con il sistema di gestione acqua SWS SCHELL. Possibilità di regolare i parametri con SCHELL Single Control SSC. Con bocca prolungata 140 mm.



### In dotazione

- Miscelatore monoforo con sensore a infrarossi
  - Regolatore della temperatura
  - Sistema elettronico a sensori infrarossi, programmabile
  - Valvola elettromagnetica da 6 V con prefiltro
  - Regolatore del getto
- Alimentatore a spina da 9 V.c.c., 100 - 240 V.c.a., 50 - 60 Hz
- 2 tubi flessibili di collegamento Clean-Fix S R 3/8 F x 380 mm con valvola di non ritorno integrata (RV, UNI EN1717;EB) e prefiltro
- Materiale di fissaggio per montaggio lavabo

### Dati tecnici

- Possibilità di impostazione con SWS SSC
  - Programmazione con riflesso di prossimità (off/on)
  - Raggio d'azione del sensore (corto, medio, lungo)
  - Tempo d'erogazione max. (1 - 360 s)
  - Programma di risciacquo anti-ristagno (spento/5-600 s, ogni 240 h dopo l'ultimo utilizzo / ogni 1-240 h)
  - Flusso continuo per disinfezione termica, con protezione da scottature (spento / 15 - 600 s)
  - Flusso continuo (spento/ 15- 600 s)
  - Modalità risparmio energetico (spento/1-254 ore dopo l'ultima cacciata)
  - Arresto pulizia (spento /60-360 s)
- Possibilità di impostazione con riflesso di prossimità
  - Raggio d'azione del sensore (corto, medio, lungo)
  - Risciacquo anti-ristagno (spento/30 s, ogni 24 h dopo l'ultimo utilizzo / ogni 24 h)
  - Flusso continuo per disinfezione termica, con protezione da scottature (spento / 300 s / 120 s)
  - Arresto pulizia (spento /60 s)
- Portata: max. 5 l/min indipendente dalla pressione
- Pressione: 1,0 - 5,0 bar
- Max. pressione statica: 8 bar
- Temperatura d'esercizio max.: 70 °C (80 °C per disinfezione termica)
- Materiale: Alloggiamento Ottone conforme alla norma tedesca TrinkwV
- Superficie: Cromo
- Attacco: 2 R 3/8 F
- Certificati: P-IX 9523-I, Belgaqua
- Classe di insonorizzazione: I

### Dati di consegna

- Peso: 2,66 kg/Pezzo
- Unità d'imballaggio: 1

---

### Articoli abbinati consigliati

Modulo SSC Bluetooth®

Articolo no.: 00 916 00 99

Valvola di pressione PBV

Articolo no.: 06 558 12 99

Rubinetto sottolavabo con funzione di regolazione  
COMFORT con filtro

Articolo no.: 05 430 06 99

Cavo prolunga da 1,5 m

Articolo no.: 51 010 00 99