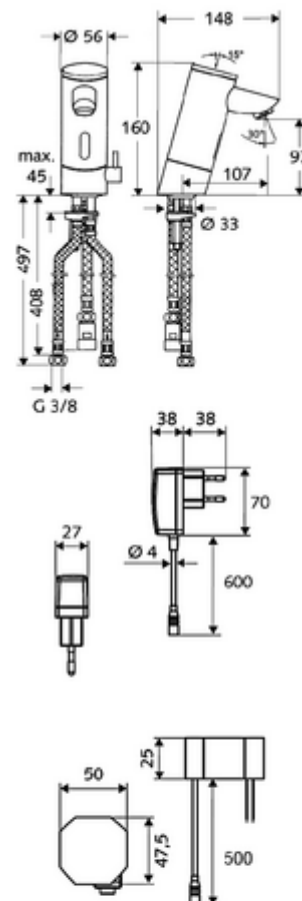


Artikelnummer: 01 217 06 99

## Elektronische wastafelkraan PURIS E LD-M - lage druk mengwater

Infraroodsensor gestuurd. Netvoeding (Inbouw-transformator). Geschikt voor koppeling met SCHELL-watermanagementsysteem SWS. Te parametriseren via SCHELL Single Control SSC. Vor open warmwaterboilers.



### Leveringsomvang

- Eéngatskraan met infraroodsensor
  - Temperatuurregelaar
  - Elektronica met infraroodsensor, programmeerbaar
  - Magneetventiel 6 V met voorfilter
  - Straalregelaar
  - Aansluitkabel 250 mm, met steekverbinder 3-polig, beschermingsklasse IP 65
- Inbouw-transformator 9 VDC, 100 - 240 VAC, 50 - 60 Hz
- 3 flexibele aansluitslangen Clean-Fix S G 3/8 V x 380 x 500 mm
- Bevestigingsmateriaal voor montage wastafel

### Technische gegevens

- Instelmogelijkheden via SWS/SSC
  - Sensorreikwijdte (kort / gemiddeld / lang)
  - Programmering via benaderingsreflectie (uit / aan)
  - Max. looptijd (1 - 360 s)
  - Nalooptijd (0,6 - 60 s)
  - Stagnatiespoeling (uit/5-600 s, om de 1 - 240 uur na laatste spoeling/om de 1 - 24 uur)
  - Continue spoeling voor thermische desinfectie, met bescherming tegen verbranding (uit/15 - 600 s)
  - Continue stroom (uit/15 - 600 s)
  - Energiespaarmodus (uit/1 - 254 uur na laatste gebruik)
  - Reinigingsstop (uit/60 - 360 s)
- Instelmogelijkheden via benaderingsreflectie
  - Sensorreikwijdte (kort / gemiddeld / lang)
  - Stagnatiespoeling (uit/30 s, om de 24 uur na laatste spoeling/om de 24 uur)
  - Continue spoeling voor thermische desinfectie, met bescherming tegen verbranding (uit/300 s/120 s)
  - Reinigingsstop (uit/60 s)
- Debiet: max. 5 l/min drukonafhankelijk
- Werkdruk: 1,0 - 5,0 bar
- Max. rustdruk: 8 bar
- Max. werkingstemperatuur: 70 °C (80 °C voor thermische desinfectie)
- Werkstof: Behuizing Messing conform de Duitse drinkwaterverordening
- Oppervlak: Chroom
- Aansluiting: 3x G 3/8 V
- Certificaten: P-IX 9524-I
- Geluidsklasse: I

### Leveringsgegevens

- Gewicht: 2,56 kg/Stuks
- Verpakkingseenheid: 1

### Aanbevolen gerelateerde artikelen

SSC Bluetooth®-Module

Haakse-kraan met regelfunctie COMFORT met filter

Verlengkabel 1,5 m

Artikelnr.: 00 916 00 99

Artikelnr.: 05 430 06 99

Artikelnr.: 51 010 00 99