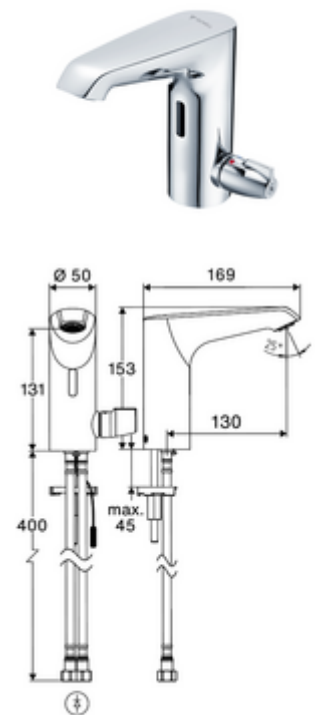


Artikelnummer: 00 245 06 99

Elektronische wastafelkraan XERIS E²-T HD-M medium - hoge druk mengwater, ThermoProtect thermostaat

Contactloos, sensorgestuurd armatuur met innovatieve ToF-Technologie. Ongevoelig voor reflecterend materiaal zoals spiegels, veiligheidsvesten, enz. Met geïntegreerde Bluetooth®-interface. Instelbaar met SCHELL App. Geschikt voor koppeling met SCHELL-watermanagementsysteem SWS. Excl. stroomvoorziening. Bestemd voor stroomvoorziening via SCHELL Watermanagement-Systeem SWS of centrale netvoedingseenheid.



Leveringsomvang

- Time-of-Flight-Sensor-ééngatskraan
 - Thermostaat volgens EN 1111, temperatuurblokkering (fabrieksinstelling 38 °C), bescherming tegen verbranding bij uitval van koudwatertoevoer
 - Time-of-Flight-Sensor-Elektronica (ToF) met automatische aanpassing van het sensorbereik
 - Axiaal magneetventiel 6 V met voorfilter
 - Straalregelaar
 - Aansluitkabel 150 mm, met 3-polige stekker, beschermingsklasse IP 65
- 2 flexibele aansluitslangen Clean-Fix S G 3/8 V x 410 mm, met geïntegreerde terugslagklep (EN 1717: EB) en voorfilter
- Bevestigingsmateriaal voor montage wastafel

Technische gegevens

- Instelmogelijkheden via SCHELL app
 - Snelle parameterinstelling via vooringestelde bedrijfsmodus (stroom sparen / water sparen / comfort)
 - individuele instellingen in expertenmodus (sensorreikwijdte, sensormeetinterval, personenherkenning, maximale looptijd, nalooptijd)
 - Anti-stagnatie spoelingen (uit / met interval / Spoelen aangepast op basis van gebruik / op vaste tijden [dag(en), uur])
 - Continu spoelen voor thermische desinfectie, activering door app (3 - 10 min)
 - continue waterstroom, activering door app (15 - 600s)
 - Reinigingsstop, activering door app of bewegingsreflex (uit / 60-360 seconden)
- Debiet: max. 5 l/min drukonafhankelijk
- Werkdruk: 1,0 - 5,0 bar
- Max. rustdruk: 8 bar
- Max. werkingstemperatuur: 70 °C (80 °C voor thermische desinfectie)
- Werkstof: Behuizing Messing
- Oppervlak: Chroom
- Aansluiting: 2x G 3/8 V

Leveringsgegevens

- Gewicht: 2,20 kg/Stuks
- Verpakkingseenheid: 1

Noodzakelijke gerelateerde items

SWS Server

Artikelnr.: 00 500 00 99

SWS Bus-Netvoedingseenheid
SWS Bus-Extender Kabel BE-K

Artikelnr.: 00 505 00 99
Artikelnr.: 00 501 00 99

Aanbevolen gerelateerde artikelen

| | |
|--|-----------------------------|
| Haakse-kraan met regelfunctie COMFORT met filter | Artikelnr.: 05 430 06 99 |
| Wastafelafvoerplug OPEN | Artikelnr.: 02 002 06 99 of |
| Wastafelafvoerplug PUSH OPEN | Artikelnr.: 02 000 06 99 of |

Optionele stroomvoorziening via gezamenlijke voedingseenheid

| | |
|--|-----------------------------|
| Inbouw-netvoedingseenheid 9 VDC, 100 - 240 VAC, 50 - 60 Hz | Artikelnr.: 01 315 00 99 of |
| Rail-transformator 9 VDC, 100 - 240 VAC, 50 - 60 Hz | Artikelnr.: 01 582 00 99 of |
| Elektrische verdeelkast 9 VDC, 100 - 240 VAC, 50 - 60 Hz | Artikelnr.: 01 583 00 99 of |

Opmerking

- Vorige elektronische wastafelkraan XERIS E-T 00 235 06 99 waarschijnlijk nog tot 2de kwartaal 2025 leverbaar.