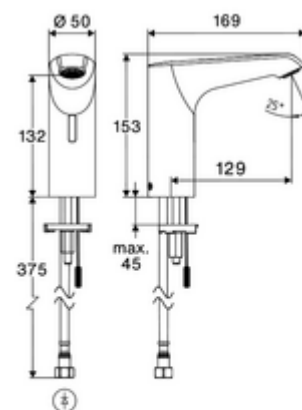


Artikelnummer: 00 257 06 99

## Elektronische wastafelkraan XERIS E<sup>2</sup> HD-K medium - hoge druk koud water / voorgemengd water



Contactloos, sensorgestuurd armatuur met innovatieve ToF-Technologie. Ongevoelig voor reflecterend materiaal zoals spiegels, veiligheidsvesten, enz. Met geïntegreerde Bluetooth®-interface. Instelbaar met SCHELL App. Geschikt voor koppeling met SCHELL-watermanagementsysteem SWS. Excl. stroomvoorziening. Bestemd voor stroomvoorziening via SCHELL Watermanagement-Systeem SWS of centrale netvoedingseenheid.



### Leveringsomvang

- Time-of-Flight-Sensor-ééngatskraan
  - Time-of-Flight-Sensor-Elektronica (ToF) met automatische aanpassing van het sensorbereik
  - Axiaal magneetventiel 6 V met voorfilter
  - Straalregelaar
  - Aansluitkabel 220 mm, met steekverbinder 3-polig, beschermingsklasse IP 65
- Flexibele aansluitslang Clean-Fix S G 3/8 V x 410 mm, met geïntegreerde terugslagklep (RV, EN 1717: EB) en voorfilter
- Bevestigingsmateriaal voor montage wastafel

### Technische gegevens

- Instelmogelijkheden via SCHELL app
  - Snelle parameterinstelling via vooringestelde bedrijfsmodus (stroom sparen / water sparen / comfort)
  - individuele instellingen in expertenmodus (sensorreikwijdte, sensormeetinterval, personenherkenning, maximale looptijd, nalooptijd)
  - Anti-stagnatie spoelingen (uit / met interval / Spoelen aangepast op basis van gebruik / op vaste tijden [dag(en), uur])
  - Continu spoelen voor thermische desinfectie, activering door app (3 - 10 min)
  - continue waterstroom, activering door app (15 - 600s)
  - Reinigingsstop, activering door app of bewegingsreflex (uit / 60-360 seconden)
- Debiet: max. 5 l/min drukonafhankelijk
- Werkdruk: 1,0 - 5,0 bar
- Max. rustdruk: 8 bar
- Max. werkingstemperatuur: 70 °C (80 °C voor thermische desinfectie)
- Werkstof: Behuizing Messing
- Oppervlak: Chroom
- Aansluiting: G 3/8 V
- Certificaten: PA-IX 10332/IO, DVGW aangevraagd
- Geluidsklasse: I
- Debietsklasse: O

### Leveringsgegevens

- Gewicht: 1,50 kg/Stuks
- Verpakkingseenheid: 1

**Noodzakelijke gerelateerde items**

SWS Server	Artikelnr.: 00 500 00 99
SWS Bus-Netvoedingseenheid	Artikelnr.: 00 505 00 99
SWS Bus-Extender Kabel BE-K	Artikelnr.: 00 501 00 99

**Aanbevolen gerelateerde artikelen**

Haakse-kraan met regelfunctie COMFORT met filter	Artikelnr.: 05 430 06 99
Wastafelafvoerplug OPEN	Artikelnr.: 02 002 06 99 of
Wastafelafvoerplug PUSH OPEN	Artikelnr.: 02 000 06 99 of

Optionele stroomvoorziening via gezamenlijke voedingseenheid

Inbouw-netvoedingseenheid 9 VDC, 100 - 240 VAC, 50 - 60 Hz	Artikelnr.: 01 315 00 99 of
Rail-transformator 9 VDC, 100 - 240 VAC, 50 - 60 Hz	Artikelnr.: 01 582 00 99 of
Elektrische verdeelkast 9 VDC, 100 - 240 VAC, 50 - 60 Hz	Artikelnr.: 01 583 00 99 of

**Opmerking**

- Vorige elektronische wastafelkraan XERIS E 00 219 06 99 waarschijnlijk nog tot 2de kwartaal 2025 leverbaar.