

Artikelnummer: 01 209 06 99

## Elektronische wastafelkraan XERIS E HD-K large - hoge druk koud water / voorgemengd water

Infraroodsensor gestuurd. Netvoeding (stekkertransformator). Geschikt voor koppeling met SCHELL-watermanagementsysteem SWS. Te parametren via SCHELL Single Control SSC.

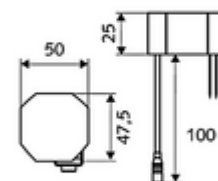
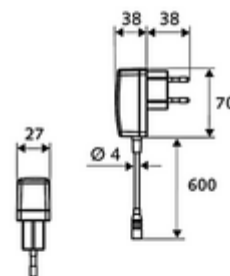
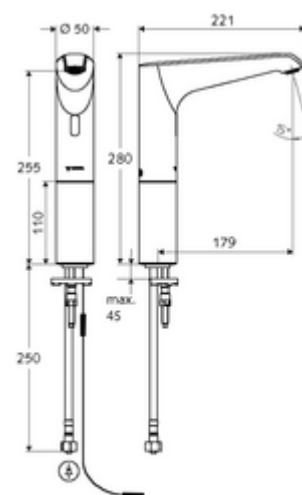


### Leveringsomvang

- Eéngatskraan met infraroodsensor
  - Elektronica met infraroodsensor, programmeerbaar
  - Kraanverhoogstuk
  - Axiaal magneetventiel 6 V met voorfilter
  - Straalregelaar
  - Aansluitkabel 350 mm, met steekverbinder 3-polig, beschermingsklasse IP 65
- Stekkertransformator 9 VDC, 100 - 240 VAC, 50 - 60 Hz
- Flexibele aansluitslang Clean-Fix S G 3/8 V x 500 mm, met geïntegreerde terugslagklep (EN 1717: EB) en voorfilter
- Bevestigingsmateriaal voor montage wastafel

### Technische gegevens

- Instelmogelijkheden via SWS/SSC
  - Sensorreikwijdte (kort / gemiddeld / lang)
  - Programmering via benaderingsreflectie (uit / aan)
  - Max. looptijd (1 - 360 s)
  - Nalooptijd (0,6 - 60 s)
  - Stagnatiespoeling (uit/5-600 s, om de 1 - 240 uur na laatste spoeling/om de 1 - 24 uur)
  - Continue spoeling voor thermische desinfectie, met bescherming tegen verbranding (uit/15 - 600 s)
  - Continue stroom (uit/15 - 600 s)
  - Energiespaarmodus (uit/1 - 254 uur na laatste gebruik)
  - Reinigingsstop (uit/60 - 360 s)
- Instelmogelijkheden via benaderingsreflectie
  - Sensorreikwijdte (kort / gemiddeld / lang)
  - Stagnatiespoeling (uit/30 s, om de 24 uur na laatste spoeling/om de 24 uur)
  - Continue spoeling voor thermische desinfectie, met bescherming tegen verbranding (uit/300 s/120 s)
  - Reinigingsstop (uit/60 s)
- Debiet: max. 5 l/min drukonafhankelijk
- Werkdruk: 1,0 - 5,0 bar
- Max. rustdruk: 8 bar
- Max. werkingstemperatuur: 70 °C (80 °C voor thermische desinfectie)
- Werkstof: Behuizing Messing; Watervoerende delen Kunststof
- Oppervlak: Chroom
- Certificaten: PA-IX 29072/IO, Belgaqua
- Geluidsklasse: I
- Debietsklasse: O



### Leveringsgegevens

- Gewicht: 2,47 kg/Stuks
- Verpakkingseenheid: 1

---

### Aanbevolen gerelateerde artikelen

SSC Bluetooth®-Module	Artikelnr.: 00 916 00 99
Verlengkabel 1,5 m	Artikelnr.: 51 010 00 99 of
Verlengkabel 1,5 m	Artikelnr.: 51 023 00 99 of
Haakse-kraan met regelfunctie COMFORT met filter	Artikelnr.: 05 430 06 99
Wastafelafvoerplug OPEN	Artikelnr.: 02 002 06 99 of
Wastafelafvoerplug PUSH OPEN	Artikelnr.: 02 000 06 99 of