

Artikelnummer: 13 908 00 99

Vul- en aflatplugkraan

Niet geschikt voor drinkwater.

Leveringsomvang

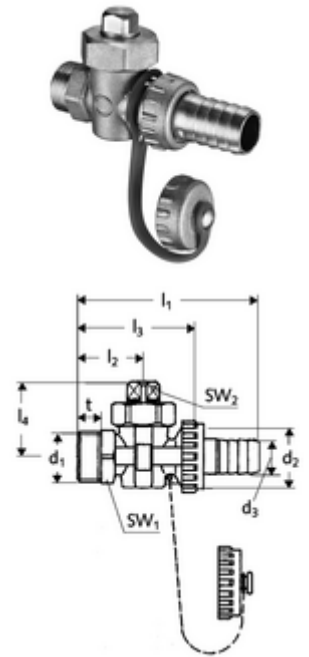
- Plugkraan
 - Kap met ketting
- Slangschroefverbinding

Technische gegevens

- Max. bedrijfsdruk: 12,5 bar
- Max. werkingstemperatuur: 90 °C
- Werkstof: Messing
- Aansluiting: DN 20 G 3/4 M

Leveringsgegevens

- Gewicht: 0,31 kg/Stuks
- Verpakkingseenheid: 10



Opmerking

- Uitloopartikel, leverbaar tot einde voorraad