

Artikelnummer: 00 822 08 99

## Douchepaneel LINUS DP-C-T

### Mengwater, ThermoProtect thermostaat

Van stabiel profiel in geëxtrudeerd aluminium met hoogwaardig, geanodiseerd oppervlak. Activering via CVD-touch-elektronica met automatisch sluitproces. Optioneel batterij- of netvoeding. Geschikt voor koppeling met SCHELL-watermanagementsysteem SWS. Te parametreren via SCHELL Single Control SSC. Gemakkelijk te monteren en onderhouden door draaibaar frontpaneel. Geschikt voor aansluitingen langs achteren of voor opbouwaansluitingen langs boven.

#### Leveringsomvang

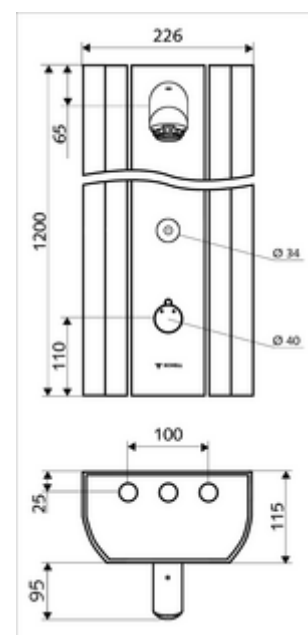
- Elektronische zelfsluitend opbouw-douchepaneel
  - Bedieningstoets voor thermostaat met overschuifhuls, ont-/vergrendelbare temperatuurblokkering 38 °C
  - CVD-touch-elektronica, programmeerbaar, spat- en spuitwaterdicht IP65
  - ThermoProtect thermostaat volgens EN 1111, verbrandingsbeveiliging in geval van storing in de koudwatertoevoer
  - Magneetventiel 6 V
  - 2 terugslagkleppen (EN 1717: EB)
  - 2 voorfilters
- Douchekop AEROSOLARM 20° ± 6°, vandalismebestendig
- Aansluittoebehoren met afsluitkraan (afsluitkranen)
- Bevestigingsmateriaal voor wandmontage

#### Technische gegevens

- Instelmogelijkheden via SWS/SSC
  - Bedieningskracht (licht / gemiddeld / moeilijk)
  - Manuele programmering (uit / aan)
  - Max. looptijd (1 - 950 s)
  - Stagnatiespoeling (uit/1 - 1000 s, om de 1 - 250 uur na laatste spoeling/om de 1 - 250 uur)
  - Blokkeertijd bediening (uit / 1 - 255 s, time-out 1 - 2000 min)
- Instelmogelijkheden via manuele programmering
  - Max. looptijd (10 - 360 s in 10 programmaniveaus, fabrieksinstelling 20 s)
  - Stagnatiespoeling (uit/20 s, om de 24 uur)
- Debiet: max. 9 l/min drukonafhankelijk
- Werkdruk: 1,0 - 5,0 bar
- Max. rustdruk: 8 bar
- Max. werkingstemperatuur: 70 °C kortstondig
- Werkstof: Bediening Messing; Douchekop Messing conform de Duitse drinkwaterverordening; Behuizing Aluminium; Watertraject Ontzinkingsbestendig messing conform de Duitse drinkwaterverordening
- Oppervlak: Bediening Chroom; Douchekop Chroom; Behuizing Aluminium geborsteld, geanodiseerd
- Afmetingen: B 226 mm x H 1200 mm x D 115 mm
- Aansluiting: 2x DN 15 G 1/2 M
- Certificaten: Belgaqua

#### Leveringsgegevens

- Gewicht: 14,42 kg/Stuks
- Verpakkingseenheid: 1



## Noodzakelijke gerelateerde items

### Bij werking met SWS

SWS Server	Artikelnr.: 00 500 00 99
SWS Bus-Extender Kabel BE-K	Artikelnr.: 00 501 00 99 en/of
SWS Bus-Extender RLAN BE-F	Artikelnr.: 00 502 00 99 en/of
SWS Bus-Netvoedingseenheid	Artikelnr.: 00 505 00 99

### Bij werking met bus-extender RLAN BE-F of zonder SWS

Inbouw-netvoedingseenheid 9 VDC, 100 - 240 VAC, 50 - 60 Hz	Artikelnr.: 01 315 00 99 of
Rail-transformator 9 VDC, 100 - 240 VAC, 50 - 60 Hz	Artikelnr.: 01 582 00 99 of
Elektrische verdeelkast 9 VDC, 100 - 240 VAC, 50 - 60 Hz	Artikelnr.: 01 583 00 99 of
Universeel batterijvak 6 V	Artikelnr.: 01 557 00 99 of

### In combinatie met transformator

Universele aansluitkabel 5 m	Artikelnr.: 01 570 00 99 of
Universele aansluitkabel 10 m	Artikelnr.: 01 571 00 99 of

## Aanbevolen gerelateerde artikelen

Zeephouder douchepaneel LINUS	Artikelnr.: 00 809 08 99	
Aansluit-buizenset douchepaneel 500 m	Artikelnr.: 08 481 06 99	of
Aansluit-buizenset douchepaneel 1000 m	Artikelnr.: 08 482 06 99	of
Koker douchepaneel LINUS 150 - 450 mm	Artikelnr.: 00 839 08 99	of
Koker douchepaneel LINUS 451 - 950 mm	Artikelnr.: 00 840 08 99	of
Thermostaatgreep EasyGrip	Artikelnr.: 29 192 06 99	
Staalafname-kraan voor douchekoppen	Artikelnr.: 01 817 00 99	
SSC Bluetooth®-Module	Artikelnr.: 00 916 00 99	

### Niet in combinatie met SWS en SSC Bluetooth®-Module

CVD-beschermfilter	Artikelnr.: 00 906 00 99
--------------------	--------------------------