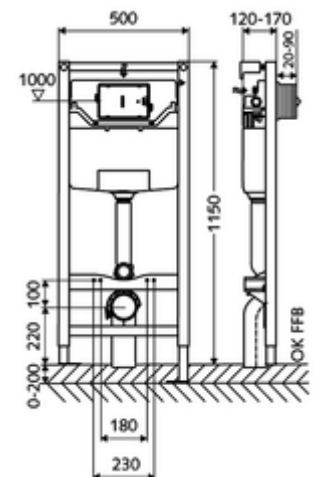


Artikelnummer: 03 038 00 99

WC-Module MONTUS Flow Type C 120

WC-Module BH 115 cm met inbouwspoelreservoir 12 cm. Voor skeletwand- of opbouwmontage. Geschikt voor koppeling met SCHELL-watermanagementsysteem SWS. Te parametren via SCHELL Single Control SSC. Geïntegreerd spoelventiel met afvoer via spoelbuis voor tijdgestuurde stagnatiespoeling. Voor hang-wc's met bevestigingsmaat 180 of 230 mm. Zelfdragend, poedergecoat stalen profielframe met in de hoogte verstelbare voeten. Waterbesparend door spoeling met twee volumes en vertraagd vulproces (bespaart ca. 0,5 l/spoeling). Activering van de spoeling elektronisch of mechanisch.



Leveringsomvang

- Wc-Module
 - Wc-inbouwspoelreservoir 12 cm, bediening vooraan
 - Haakse-kraan met regelfunctie G 1/2 M, geluidsklasse I
 - Spoelbuis Ø 45 mm, met bouwstop
 - Verzinkte, in hoogte verstelbare montagevoeten 0 - 20 cm met slipweerstand
- Overgangstuk Ø 90 / 110 mm
- Wc-aansluitset (toevoer Ø 45 mm, afvoer Ø 90 / 110 mm)
- Lege buis 5 m
- Verlengkabel 5 m
- Bevestigingsmateriaal voor montage wc (bevestigingsbouten M 12 x 200 mm, beschermsslangen, kunststof kraagbussen, moeren, platte ringen, afdekkappen)
- Bevestigingsmateriaal voor montagevoeten

Technische gegevens

- Werkstof: Haakse-kraan Messing conform de Duitse drinkwaterverordening; Frame Staal
- Spoeling met twee volumes: Spaarspoeling 3 l, Hoofdspoeling 4/5/6/7 l instelbaar (6 l bedrijfsinstelling)
- Belastbaarheid: max. 400 kg (bij gebruik van wandhouderset MONTUS)
- Oppervlak: Frame Poedergecoat
- Afmetingen: B 50 cm x H 115 cm
- Aansluiting afvalwater: Ø 90 / 110 mm
- Aansluiting spoelbuis: Ø 45 mm
- Aansluiting water: DN 15 R 1/2 M (midden achterkant)
- Uitgang afvalwater: Ø 90 / 110 mm

Leveringsgegevens

- Gewicht: 13,04 kg/Stuks
- Verpakkingseenheid: 1

Noodzakelijke gerelateerde items

Bij opbouwmontage

Wandhouderset MONTUS (120 - 170 mm)

Artikelnr.: 03 071 00 99 of

Wandhouderset MONTUS (150 - 210 mm)

Artikelnr.: 03 077 00 99 of

Voor mechanische activering

WC-Bedieningsplaat MONTUS CIRCUM

Artikelnr.: 03 119 64 99 of

WC-Bedieningsplaat MONTUS CIRCUM

Artikelnr.: 03 119 06 99 of

WC-Bedieningsplaat MONTUS CIRCUM	Artikelnr.: 03 119 15 99 of
WC-Bedieningsplaat MONTUS BOARD	Artikelnr.: 03 120 06 99 of
WC-Bedieningsplaat MONTUS BOARD	Artikelnr.: 03 120 64 99 of
WC-Bedieningsplaat MONTUS BOARD	Artikelnr.: 03 120 15 99 of
WC-Bedieningsplaat MONTUS TOWER	Artikelnr.: 03 121 06 99 of
WC-Bedieningsplaat MONTUS TOWER	Artikelnr.: 03 121 64 99 of
WC-Bedieningsplaat MONTUS TOWER	Artikelnr.: 03 121 15 99 of
WC-Bedieningsplaat MONTUS KONKAV	Artikelnr.: 03 122 64 99 of
WC-Bedieningsplaat MONTUS KONKAV	Artikelnr.: 03 122 06 99 of
WC-Bedieningsplaat MONTUS KONKAV	Artikelnr.: 03 122 15 99 of
WC-Bedieningsplaat MONTUS PLACE	Artikelnr.: 03 070 28 99 of
WC-Bedieningsplaat MONTUS FIELD	Artikelnr.: 03 126 06 99 of
<u>Voor elektronische activering</u>	
Elektronische ombouwset MONTUS	Artikelnr.: 03 127 00 99
WC-Bedieningsplaat MONTUS FIELD E	Artikelnr.: 03 123 06 99 of
WC-Bedieningsplaat MONTUS FIELD H	Artikelnr.: 03 124 06 99 of
<u>Voor koppeling met watermanagementsysteem SWS</u>	
SWS Server	Artikelnr.: 00 500 00 99
SWS Bus-Netvoedingseenheid	Artikelnr.: 00 505 00 99
SWS Bus-Extender Kabel BE-K Flow	Artikelnr.: 00 563 00 99 en/of
SWS Bus-Extender RLAN BE-F Flow	Artikelnr.: 00 564 00 99 en/of
<u>Voor werking met Single Control SSC</u>	
SSC Bluetooth®-Module Flow	Artikelnr.: 00 929 00 99
<u>Bij werking met SWS bus-extender RLAN BE-F of Single Control SSC</u>	
Rail-transformator 9 VDC, 100 - 240 VAC, 50 - 60 Hz	Artikelnr.: 01 582 00 99 of
Elektrische verdeelkast 9 VDC, 100 - 240 VAC, 50 - 60 Hz	Artikelnr.: 01 583 00 99 of

Aanbevolen gerelateerde artikelen

Inbouw-aansluitdoos	Artikelnr.: 77 752 00 99
SWS Temperatuurvoeler PT 1000	Artikelnr.: 00 562 00 99