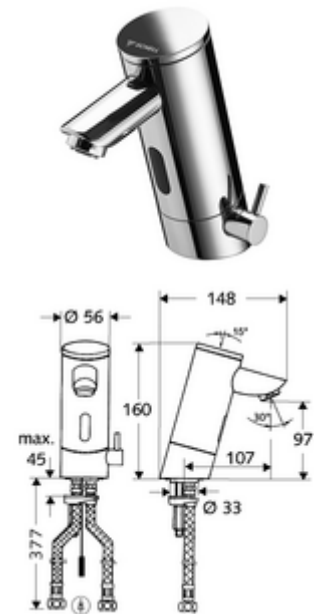


Artikelnummer: 00 201 06 99

Elektronische wastafelkraan PURIS E HD-M - hoge druk mengwater

Infraroodsensor gestuurd. Excl. stroomvoorziening. Geschikt voor koppeling met SCHELL-watermanagementsysteem SWS. Te parametreren via SCHELL Single Control SSC. Bestemd voor stroomvoorziening via SCHELL Watermanagement-Systeem SWS of centrale netvoedingseenheid.



Leveringsomvang

- Eéngatskraan met infraroodsensor
 - Temperatuurregelaar
 - Elektronica met infraroodsensor, programmeerbaar
 - Magneetventiel 6 V met voorfilter
 - Straalregelaar
 - Aansluitkabel 250 mm, met steekverbinder 3-polig, beschermingsklasse IP 65
- 2 flexibele aansluitslangen Clean-Fix S G 3/8 V x 380 mm, met geïntegreerde terugslagklep (EN 1717: EB) en voorfilter
- Bevestigingsmateriaal voor montage wastafel

Technische gegevens

- Instelmogelijkheden via SWS/SSC
 - Sensorreikwijdte (kort / gemiddeld / lang)
 - Programmering via benaderingsreflectie (uit / aan)
 - Max. looptijd (1 - 360 s)
 - Nalooptijd (0,6 - 60 s)
 - Stagnatiespoeling (uit/5-600 s, om de 1 - 240 uur na laatste spoeling/om de 1 - 24 uur)
 - Continue spoeling voor thermische desinfectie, met bescherming tegen verbranding (uit/15 - 600 s)
 - Continue stroom (uit/15 - 600 s)
 - Energiespaarmodus (uit/1 - 254 uur na laatste gebruik)
 - Reinigingsstop (uit/60 - 360 s)
- Instelmogelijkheden via benaderingsreflectie
 - Sensorreikwijdte (kort / gemiddeld / lang)
 - Stagnatiespoeling (uit/30 s, om de 24 uur na laatste spoeling/om de 24 uur)
 - Continue spoeling voor thermische desinfectie, met bescherming tegen verbranding (uit/300 s/120 s)
 - Reinigingsstop (uit/60 s)
- Debiet: max. 5 l/min drukonafhankelijk
- Werkdruk: 1,0 - 5,0 bar
- Max. rustdruk: 8 bar
- Max. werkingstemperatuur: 70 °C (80 °C voor thermische desinfectie)
- Werkstof: Behuizing Messing conform de Duitse drinkwaterverordening
- Oppervlak: Chroom
- Aansluiting: 2x G 3/8 V
- Certificaten: P-IX 9523-I, Belgaqua
- Geluidsklasse: I

Leveringsgegevens

- Gewicht: 2,38 kg/Stuks
- Verpakkingseenheid: 1

Noodzakelijke gerelateerde items

SWS Server	Artikelnr.: 00 500 00 99
SWS Bus-Netvoedingseenheid	Artikelnr.: 00 505 00 99
SWS Bus-Extender Kabel BE-K	Artikelnr.: 00 501 00 99

Aanbevolen gerelateerde artikelen

Haakse-kraan thermostaat	Artikelnr.: 09 414 06 99
Drukevenwichtventiel PBV	Artikelnr.: 06 558 12 99
Haakse-kraan met regelfunctie COMFORT met filter	Artikelnr.: 05 430 06 99
Wastafelafvoerplug OPEN	Artikelnr.: 02 002 06 99 of
Wastafelafvoerplug PUSH OPEN	Artikelnr.: 02 000 06 99 of

Optionele stroomvoorziening via gezamenlijke voedingseenheid

Inbouw-netvoedingseenheid 9 VDC, 100 - 240 VAC, 50 - 60 Hz	Artikelnr.: 01 315 00 99 of
Rail-transformator 9 VDC, 100 - 240 VAC, 50 - 60 Hz	Artikelnr.: 01 582 00 99 of
Elektrische verdeelkast 9 VDC, 100 - 240 VAC, 50 - 60 Hz	Artikelnr.: 01 583 00 99 of