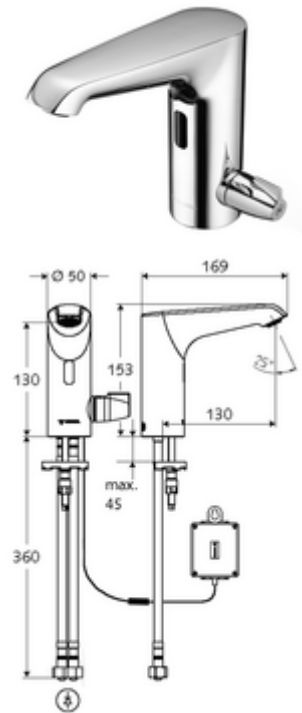


Artikelnummer: 00 232 06 99

## Elektronische wastafelkraan XERIS E-T HD-M medium - hoge druk mengwater, ThermoProtect thermostaat

Infraroodsensor gestuurd. Batterijvoeding. Geschikt voor koppeling met SCHELL-watermanagementsysteem SWS. Te parametren via SCHELL Single Control SSC.



### Leveringsomvang

- Eéngatskraan met infraroodsensor
  - Thermostaat volgens EN 1111, temperatuurblokkering (fabrieksinstelling 38 °C), bescherming tegen verbranding bij uitval van koudwatertoevoer
  - Elektronica met infraroodsensor, programmeerbaar
  - Axiaal magneetventiel 6 V met voorfilter
  - Straalregelaar
  - Aansluitkabel 220 mm, met steekverbinder 3-polig, beschermingsklasse IP 65
- Batterijvak 6 V, beschermingsklasse IP 65
- 4x AA alkalinebatterijen 1,5 V
- 2 flexibele aansluitslangen Clean-Fix S G 3/8 V x 400 mm, met geïntegreerde terugslagklep (EN 1717: EB) en voorfilter
- Bevestigingsmateriaal voor montage wastafel

### Technische gegevens

- Instelmogelijkheden via SWS/SSC
  - Programmering via benaderingsreflectie (uit / aan)
  - Sensorreikwijdte (kort / gemiddeld / lang)
  - Max. looptijd (1 - 360 s)
  - Nalooptijd (0,6 - 60 s)
  - Stagnatiespoeling (uit/5-600 s, om de 1 - 240 uur na laatste spoeling/om de 1 - 24 uur)
  - Continue spoeling voor thermische desinfectie, met bescherming tegen verbranding (uit/15 - 600 s)
  - Continue stroom (uit/15 - 600 s)
  - Energiespaarmodus (uit/1 - 254 uur na laatste gebruik)
  - Reinigingsstop (uit/60 - 360 s)
- Instelmogelijkheden via benaderingsrefeectie
  - Sensorreikwijdte (kort / gemiddeld / lang)
  - Stagnatiespoeling (uit/30 s, om de 24 uur na laatste spoeling/om de 24 uur)
  - Continue spoeling voor thermische desinfectie, met bescherming tegen verbranding (uit/300 s/120 s)
  - Reinigingsstop (uit/60 s)
- Thermische desinfectie: Mogelijk, na ontgrendeling van de temperatuurblokkering
- Debiet: max. 5 l/min drukonafhankelijk
- Werkdruk: 1,0 - 5,0 bar
- Max. rustdruk: 8 bar
- Max. werkingstemperatuur: 70 °C (80 °C voor thermische desinfectie)
- Werkstof: Behuizing Messing; Watervoerende delen Kunststof
- Oppervlak: Chroom
- Aansluiting: 2x G 3/8 V
- Certificaten: PA-IX 29073/IO, Belgaqua, WRAS aangevraagd
- Geluidsklasse: I
- Debietsklasse: O

## Leveringsgegevens

- Gewicht: 2,45 kg/Stuks
- Verpakkingseenheid: 1

---

## Aanbevolen gerelateerde artikelen

SSC Bluetooth®-Module

Artikelnr.: 00 916 00 99

Verlengkabel 1,5 m

Artikelnr.: 51 010 00 99 of

Verlengkabel 1,5 m

Artikelnr.: 51 023 00 99 of

Haakse-kraan met regelfunctie COMFORT met filter

Artikelnr.: 05 430 06 99