

Artikelnummer: 00 272 06 99

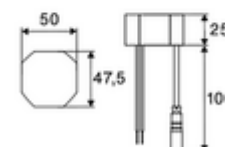
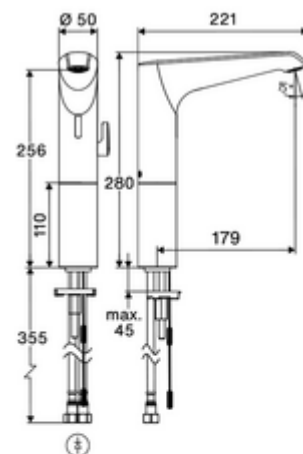
Elektronische wastafelkraan XERIS E² HD-M large - hoge druk mengwater

Contactloos, sensorgestuurd armatuur met innovatieve ToF-Technologie. Ongevoelig voor reflecterend materiaal zoals spiegels, veiligheidsvesten, enz. Met geïntegreerde Bluetooth®-interface. Instelbaar met SCHELL App. Geschikt voor koppeling met SCHELL-watermanagementsysteem SWS. Netvoeding (Inbouw-transformator).



Leveringsomvang

- Time-of-Flight-Sensor-ééngatskraan
 - Temperatuurregelaar met warmwaterbegrenzer
 - Time-of-Flight-Sensor-Elektronica (ToF) met automatische aanpassing van het sensorbereik
 - Kraanverhoogstuk
 - Axiaal magneetventiel 6 V met voorfilter
 - Straalregelaar
 - Aansluitkabel 360 mm, met 3-polige stekker, beschermingsklasse IP 65
- Inbouw-transformator 9 VDC, 100 - 240 VAC, 50 - 60 Hz
- 2 flexibele aansluitslangen Clean-Fix S G 3/8 V x 500 mm, met geïntegreerde terugslagklep (EN 1717: EB) en voorfilter
- Bevestigingsmateriaal voor montage wastafel



Technische gegevens

- Instelmogelijkheden via SCHELL app
 - Snelle parameterinstelling via voorinstelde bedrijfsmodus (stroom sparen / water sparen / comfort)
 - individuele instellingen in expertenmodus (sensorreikwijdte, sensormeetinterval, personenherkenning, maximale looptijd, nalooptijd)
 - Anti-stagnatie spoelingen (uit / met interval / Spoelen aangepast op basis van gebruik / op vaste tijden [dag(en), uur])
 - Continu spoelen voor thermische desinfectie, activering door app (3 - 10 min)
 - continue waterstroom, activering door app (15 - 600s)
 - Reinigingsstop, activering door app of bewegingsreflex (uit / 60-360 seconden)
- Debiet: max. 5 l/min drukonafhankelijk
- Werkdruk: 1,0 - 5,0 bar
- Max. rustdruk: 8 bar
- Max. werkingstemperatuur: 70 °C (80 °C voor thermische desinfectie)
- Werkstof: Behuizing Messing
- Oppervlak: Chroom
- Aansluiting: 2x G 3/8 V
- Certificaten: PA-IX 10332/IO, DVGW aangevraagd
- Geluidsklasse: I
- Debietsklasse: O

Leveringsgegevens

- Gewicht: 2,00 kg/Stuks
- Verpakkingseenheid: 1

Aanbevolen gerelateerde artikelen

Verlengkabel 1,5 m

Artikelnr.: 51 010 00 99 of

Verlengkabel 1,5 m	Artikelnr.: 51 023 00 99 of
Haakse-kraan thermostaat	Artikelnr.: 09 414 06 99
Haakse-kraan met regelfunctie COMFORT met filter	Artikelnr.: 05 430 06 99
Wastafelafvoerplug OPEN	Artikelnr.: 02 002 06 99 of
Wastafelafvoerplug PUSH OPEN	Artikelnr.: 02 000 06 99 of

Opmerking

- Vorige elektronische wastafelkraan XERIS E 00 229 06 99 waarschijnlijk nog tot 2de kwartaal 2025 leverbaar.