

Numer katalogowy: 03 056 00 99

moduł montażowy do WC MONTUS Typ C 120

Moduł montażowy do WC wys. zabud. 115 cm z podtynkową spłuczką zbiornikową 12 cm. Do montażu w ścianach szkieletowych lub montażu naściennego. Do podwieszanych muszli WC o rozstawie śrub 180 lub 230 mm. Samonośna, malowana proszkowo rama z profili stalowych z regulowanymi na wysokość stopkami. Oszczędność wody dzięki spłukiwaniu dwustopniowemu i opóźnionemu napełnianiu (oszczędza ok. 0,5 l/spłukanie). Uruchamianie spłukiwania elektroniczne lub mechaniczne.

Zakres dostawy

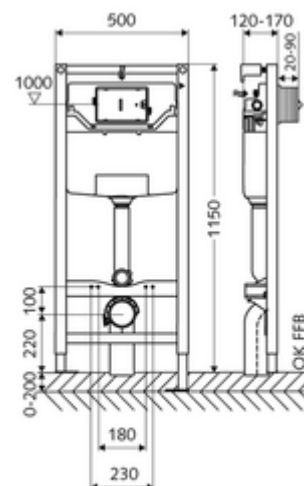
- Moduł montażowy do WC
 - Podtynkowa spłuczka zbiornikowa do WC 12 cm, uruchamianie od przodu
 - Zawór kątowy z funkcją regulacji G 1/2 GZ, klasa szumów I
 - Rura spłuczkowa Ø 45 mm, z korkiem ochronnym
 - Ocynkowane, regulowane na wysokość nóżki montażowe 0 - 20 cm z zabezpieczeniem antypoślizgowym
- Kolano odpływowe PP Ø 90 / 90 mm, z korkiem ochronnym
- Króciec przejściowy Ø 90 / 110 mm
- Zestaw przyłączeniowy WC (dopływ Ø 45 mm, odpływ Ø 90 / 110 mm)
- Elementy montażowe do montażu WC (trzpienie montażowe M 12 x 200 mm, wąż ochronny, tuleje z wieńcem z tworzywa sztucznego, nakrętki, podkładki, zaślepki)
- Elementy montażowe do stopek montażowych

Dane techniczne

- Spłukiwanie dwustopniowe: Spłukiwanie oszczędnościowe 3 l
- Obciążalność: maks. 400 kg (przy zastosowaniu zestawu uchwytów ściennych MONTUS)
- Materiał: Ramka Stal
- Powierzchnia: Ramka Malowany proszkowo
- Wymiary: B 50 cm x H 115 cm
- Przyłącze kanalizacyjne: Ø 90 / 110 mm
- Przyłącze rury spłuczkowej: Ø 45 mm
- Przyłącze wody: DN 15 R 1/2 GZ (środkowe, tylna strona)
- Wylot ścieków: Ø 90 / 110 mm
- Certyfikaty: Belgaqua

Dane dotyczące dostawy

- Waga: 12,72 kg/Sztuk
- Jednostka wysyłkowa: 1



Osprzęt wymagany

mata dźwiękochłonna do WC

Nr artykułu: 03 001 00 99

W przypadku montażu naściennego

zestaw uchwytów ściennych MONTUS (120 - 170 mm)

Nr artykułu: 03 071 00 99 albo

zestaw uchwytów ściennych MONTUS (150 - 210 mm)

Nr artykułu: 03 077 00 99 albo

Do uruchamiania mechanicznego

płyta przyciskowa do WC MONTUS CIRCUM

Nr artykułu: 03 119 06 99 albo

płyta przyciskowa do WC MONTUS CIRCUM
płyta przyciskowa do WC MONTUS CIRCUM
płyta przyciskowa do WC MONTUS BOARD
płyta przyciskowa do WC MONTUS BOARD
płyta przyciskowa do WC MONTUS BOARD
płyta przyciskowa do WC MONTUS TOWER
płyta przyciskowa do WC MONTUS TOWER
płyta przyciskowa do WC MONTUS TOWER
płyta przyciskowa do WC MONTUS TOWER
płyta przyciskowa do WC MONTUS KONKAV
płyta przyciskowa do WC MONTUS KONKAV
płyta przyciskowa do WC MONTUS KONKAV
płyta przyciskowa do WC MONTUS PLACE
płyta przyciskowa do WC MONTUS FIELD
płyta przyciskowa do WC MONTUS FIELD

Do uruchamiania elektronicznego

elektroniczny zestaw adaptacyjny MONTUS
płyta przyciskowa do WC MONTUS FIELD E
płyta przyciskowa do WC MONTUS FIELD H

Nr artykułu: 03 119 64 99 albo
Nr artykułu: 03 119 15 99 albo
Nr artykułu: 03 120 06 99 albo
Nr artykułu: 03 120 64 99 albo
Nr artykułu: 03 120 15 99 albo
Nr artykułu: 03 121 06 99 albo
Nr artykułu: 03 121 64 99 albo
Nr artykułu: 03 121 15 99 albo
Nr artykułu: 03 122 06 99 albo
Nr artykułu: 03 122 64 99 albo
Nr artykułu: 03 122 15 99 albo
Nr artykułu: 03 070 28 99 albo
Nr artykułu: 03 126 06 99 albo
Nr artykułu: 03 126 64 99 albo

Nr artykułu: 03 127 00 99
Nr artykułu: 03 123 06 99 albo
Nr artykułu: 03 124 06 99 albo