

Numer katalogowy: 03 057 00 99

moduł montażowy do WC MONTUS Typ C 120

Moduł montażowy do WC wys. zabud. 115 cm z podtynkową spłuczką zbiornikową 12 cm. Do montażu w ścianach szkieletowych lub montażu naściennego. Do podwieszanych muszli WC o rozstawie śrub 180 lub 230 mm. Samonośna, malowana proszkowo rama z profili stalowych z regulowanymi na wysokość stopkami. Oszczędność wody dzięki spłukiwaniu dwustopniowemu i opóźnionemu napełnianiu (oszczędza ok. 0,5 l/spłukanie). Uruchamianie spłukiwania elektroniczne lub mechaniczne.

Zakres dostawy

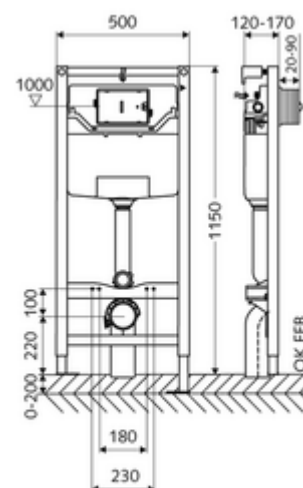
- Moduł montażowy do WC
 - Podtynkowa spłuczka zbiornikowa do WC 12 cm, uruchamianie od przodu
 - Zawór kątowy z funkcją regulacji G 1/2 GZ, klasa szumów I
 - Rura spłuczkowa Ø 45 mm, z korkiem ochronnym
 - Ocynkowane, regulowane na wysokość nóżki montażowe 0 - 20 cm z zabezpieczeniem antypoślizgowym
- Mata dźwiękochłonna do WC
- Kolano odpływowe Ø 90 / 90 mm, z korkiem ochronnym
- Króciec przejściowy Ø 90 / 110 mm
- Zestaw przyłączeniowy WC (dopływ Ø 45 mm, odpływ Ø 90 / 110 mm)
- Zestaw uchwytów ściennych MONTUS (120 - 170 mm)

Dane techniczne

- Spłukiwanie dwustopniowe: Spłukiwanie oszczędnościowe 3 l
- Obciążalność: maks. 400 kg (przy zastosowaniu zestawu uchwytów ściennych MONTUS)
- Materiał: Ramka Stal
- Powierzchnia: Ramka Malowany proszkowo
- Wymiary: B 50 cm x H 115 cm
- Przyłącze kanalizacyjne: Ø 90 / 110 mm
- Przyłącze rury spłuczkowej: Ø 45 mm
- Przyłącze wody: DN 15 R 1/2 GZ (środkowe, tylna strona)
- Wylot ścieków: Ø 90 / 110 mm
- Certyfikaty: Belgaqua, NF

Dane dotyczące dostawy

- Waga: 13,04 kg/Sztuk
- Jednostka wysyłkowa: 1



Osprzęt wymagany

Do uruchamiania mechanicznego

płyta przyciskowa do WC MONTUS CIRCUM	Nr artykułu: 03 119 06 99	albo
płyta przyciskowa do WC MONTUS CIRCUM	Nr artykułu: 03 119 64 99	albo
płyta przyciskowa do WC MONTUS CIRCUM	Nr artykułu: 03 119 15 99	albo
płyta przyciskowa do WC MONTUS BOARD	Nr artykułu: 03 120 64 99	albo
płyta przyciskowa do WC MONTUS BOARD	Nr artykułu: 03 120 06 99	albo
płyta przyciskowa do WC MONTUS BOARD	Nr artykułu: 03 120 15 99	albo
płyta przyciskowa do WC MONTUS TOWER	Nr artykułu: 03 121 64 99	albo

płyta przyciskowa do WC MONTUS TOWER	Nr artykułu: 03 121 06 99	albo
płyta przyciskowa do WC MONTUS TOWER	Nr artykułu: 03 121 15 99	albo
płyta przyciskowa do WC MONTUS KONKAV	Nr artykułu: 03 122 06 99	albo
płyta przyciskowa do WC MONTUS KONKAV	Nr artykułu: 03 122 64 99	albo
płyta przyciskowa do WC MONTUS KONKAV	Nr artykułu: 03 122 15 99	albo
płyta przyciskowa do WC MONTUS PLACE	Nr artykułu: 03 070 28 99	albo
płyta przyciskowa do WC MONTUS FIELD	Nr artykułu: 03 126 06 99	albo
płyta przyciskowa do WC MONTUS FIELD	Nr artykułu: 03 126 64 99	albo
<u>Do uruchamiania elektronicznego</u>		
elektroniczny zestaw adaptacyjny MONTUS	Nr artykułu: 03 127 00 99	
płyta przyciskowa do WC MONTUS FIELD E	Nr artykułu: 03 123 06 99	albo
płyta przyciskowa do WC MONTUS FIELD H	Nr artykułu: 03 124 06 99	albo