

Numer katalogowy: 00 823 08 99

## panel natrysku LINUS DP-C-T Mieszacz, ThermoProtect termostat

Ze stabilnego wyciskanego profilu aluminiowego z wysokiej jakości anodowaną powierzchnią. Uruchamianie poprzez elektronikę CVD-Touch ze zautomatyzowanym procesem zamykania. Opcjonalne zasilanie bateryjne lub sieciowe. Parametryzowana przez SCHELL Single Control SSC. Łatwy w montażu i serwisowaniu dzięki odchylanemu frontowi. Przeznaczony do przyłączy od tyłu lub przyłączy natynkowych od góry. Zawór elektromagnetyczny do dezynfekcji termicznej zintegrowany.

### Zakres dostawy

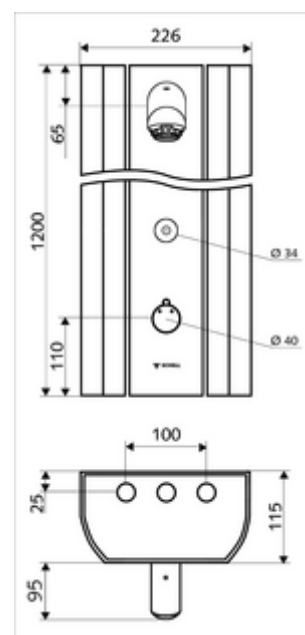
- Elektroniczny samozamykający ścienny panel natrysku
  - Pokrętko termostatu z tulejką nasuwną, z odblokowywanym/blokowanym ogranicznikiem temperatury 38°C
  - Elektronika CVD-Touch, programowalna, stopień ochrony IP65
  - 2 zawory zwrotne ZZ (EN 1717: EB)
  - 2 filtry wstępne
- Głowica natrysku NISKOAEROZOŁOWA 20° ± 6°, wandaloodporna
- Akcesoria przyłączeniowe z odcięciem(-ami) wstępnym(-ymi)
- Elementy montażowe do montażu ściennego

### Dane techniczne

- Możliwość nastaw poprzez SSC
  - Siła aktywacji (mała / średnia / duża)
  - Programowanie ręczne (wył. / zał.)
  - Maks. czas wypływu (1 - 950 s)
  - Przepłukiwanie antystagnacyjne (wył. / 1 - 1000 s, co 1 - 250 h od ostatniego spłukania / co 1 - 250 h)
  - Czas blokady aktywacji (wył. / 1 - 255 s, limit czasu 1 - 2000 min)
- Możliwość programowania ręcznego
  - Maks. czas wypływu (10 - 360 s w 10 stopniach programu, ustawienie fabryczne 20 s)
  - Przepłukiwanie antystagnacyjne (wył. / 20 s, co 24 h)
- Przepływ: maks. 9 l/min niezależnie od ciśnienia
- Ciśnienie robocze: 1,0 - 5,0 bar
- Maks. ciśnienie statyczne: 8 bar
- Maks. temperatura robocza: 70 °C krótkotrwale
- Materiał: Uruchamianie Mosiądz; Głowica natrysku Mosiądz do wody pitnej; Obudowa Aluminium; Układ wodny Mosiądz odporny na odcynkowanie do wody pitnej
- Powierzchnia: Uruchamianie Chrom; Głowica natrysku Chrom; Obudowa Aluminium szczotkowane, anodowane
- Wymiary: B 226 mm x H 1200 mm x T 115 mm
- Przyłącze: 2x DN 15 G 1/2 GZ
- Certyfikaty: Belgaqua

### Dane dotyczące dostawy

- Waga: 17,00 kg/Sztuk
- Jednostka wysyłkowa: 1



## Osprzęt wymagany

zasilacz podtynkowy 9 VDC, 100 - 240 VAC, 50 - 60 Hz Nr artykułu: 01 315 00 99 albo

zasilacz na szynę 9 VDC, 100 - 240 VAC, 50 - 60 Hz Nr artykułu: 01 582 00 99 albo

elektryczna skrzynka rozdzielcza 9 VDC, 100 - 240 VAC, 50 - 60 Hz Nr artykułu: 01 583 00 99 albo

uniwersalna komora baterii 6 V Nr artykułu: 01 557 00 99 albo

### W połączeniu z zasilaczem

uniwersalny kabel przyłączeniowy 5 m Nr artykułu: 01 570 00 99 albo

uniwersalny kabel przyłączeniowy 10 m Nr artykułu: 01 571 00 99 albo

### Do ręcznej dezynfekcji termicznej

przełącznik kluczykowy dezynfekcji termicznej Nr artykułu: 01 538 00 99

zasilacz podtynkowy 12 VDC, 100 - 240 VAC, 50 - 60 Hz Nr artykułu: 01 566 00 99 albo

zasilacz 12 VDC, 100 - 240 VAC, 50 - 60 Hz Nr artykułu: 01 490 00 99 albo

elektryczna skrzynka rozdzielcza 12 VDC, 100 - 240 VAC, 50 - 60 Hz Nr artykułu: 01 537 00 99 albo

## Osprzęt zalecany

półka panelu natrysku LINUS Nr artykułu: 00 809 08 99

przyłączeniowy zestaw orurowania panelu natrysku 500 mm Nr artykułu: 08 481 06 99 albo

przyłączeniowy zestaw orurowania panelu natrysku 1000 mm Nr artykułu: 08 482 06 99 albo

maskownica panelu natrysku LINUS 150 - 450 mm Nr artykułu: 00 839 08 99 albo

maskownica panelu natrysku LINUS 451 - 950 mm Nr artykułu: 00 840 08 99 albo

pokrętło termostatu EasyGrip Nr artykułu: 29 192 06 99

zawór do poboru próbek do głowic natrysku Nr artykułu: 01 817 00 99

moduł SSC Bluetooth® Nr artykułu: 00 916 00 99

### Nie w połączeniu z SWS i modułem SSC Bluetooth

filtr ochronny CVD Nr artykułu: 00 906 00 99